

## MANUAL DE MOBILE AÉIENWARE® M17x

## Notas, precauciones y advertencias



**NOTA:** una NOTA indica información importante que le ayudará a hacer mejor uso del ordenador.



**PRECAUCIÓN:** una PRECAUCIÓN indica que se pueden producir daños importantes en el hardware o la pérdida de datos y le dice cómo evitar el problema.



**ADVERTENCIA:** un AVISO indica la posibilidad de producirse daños de propiedad, personales o la muerte.

Este contenido está sujeto a cambios sin previo aviso.

© 2009 Dell Inc. Todos los derechos reservados.

**Queda estrictamente prohibida la reproducción de estos materiales de cualquier manera sin la autorización previa por escrito de Dell Inc.**

Marcas comerciales utilizadas en este manual: Alienware, AlienRespawn, AlienFX y el logotipo de AlienHead son marcas comerciales o marcas comerciales registradas de Alienware Corporation. Dell es una marca comercial de Dell Inc. Microsoft, Windows, Windows Vista y el logotipo del botón de inicio de Windows Vista son marcas comerciales o marcas comerciales registradas de Microsoft Corporation en los Estados Unidos y/o en otros países. Intel es una marca comercial registrada y Core es una marca comercial de Intel Corporation en los Estados Unidos y/o en otros países. AMD es una marca comercial de Advanced Micro Devices, Inc. Blu-ray Disc es una marca comercial de Blu-ray Disc Association. Bluetooth es una marca comercial registrada propiedad de Bluetooth SIG, Inc. Computrace y Absolute son marcas comerciales registradas de Absolute Software Corporation.

Otras marcas y otros nombres comerciales pueden utilizarse en este manual para hacer referencia a las entidades que los poseen o a sus productos. Dell Inc. renuncia a cualquier interés sobre la propiedad de marcas y nombres comerciales que no sean los suyos.

<b>CONTENIDO</b>	
<b>INTRODUCCIÓN</b> .....	<b>5</b>
<b>CAPÍTULO 1: CONFIGURACIÓN DEL PORTÁTIL</b> .....	<b>6</b>
Antes de configurar su portátil .....	6
Configuración de Mobile Alienware .....	7
<b>CAPÍTULO 2: CONOCIMIENTO DEL PORTÁTIL</b> .....	<b>9</b>
Examinación del portátil .....	10
Componentes de la vista anterior .....	11
Componentes de la vista posterior .....	11
Componentes de la vista izquierda .....	12
Componentes de la vista derecha .....	12
Componentes de la vista superior .....	13
Componentes de la vista inferior .....	13
LED de estado .....	14
Botón de alimentación .....	14
Controles táctiles .....	15
Teclas de función .....	15
Paquete de baterías .....	17
Administración de energía .....	19
<b>CAPÍTULO 3: CONEXIÓN DE DISPOSITIVOS</b> .....	<b>20</b>
Conexión de pantallas externas .....	21
Conexión de impresoras .....	23
Conexión de dispositivos USB .....	23
Conexión de dispositivos FireWire (IEEE 1394) .....	23
<b>CAPÍTULO 4: USO DEL PORTÁTIL</b> .....	<b>24</b>
Centro de comandos de Alienware .....	24
Modo invisible .....	25
Uso de tarjetas y medios extraíbles .....	25
Uso de la unidad óptica .....	25
Uso de la webcam integrada .....	25
Uso del control inalámbrico .....	25
Trabajar con RAID .....	26
Configuración del BIOS .....	27
<b>CAPÍTULO 5: INSTALACIÓN DE COMPONENTES ADICIONALES O DE REPUESTO</b> .....	<b>33</b>
Antes de comenzar .....	34
Actualización/reemplazo de memoria .....	35
Actualización/repuesto de unidades de disco duro .....	38
<b>CAPÍTULO 6: SOLUCIÓN DE PROBLEMAS</b> .....	<b>41</b>
Sugerencias y consejos básicos .....	41
Copia de seguridad y mantenimiento general .....	42
Herramientas de diagnóstico de software .....	43
Preguntas a problemas habituales .....	44
<b>CAPÍTULO 7: RECUPERACIÓN DEL SISTEMA</b> .....	<b>51</b>
AlienRespawn v2.0 .....	52
Opciones de recuperación .....	52
Protección por contraseña .....	53
Disco de AlienRespawn v2.0 .....	54

CAPÍTULO 8: ESPECIFICACIONES BÁSICAS .....	55
APÉNDICE A: PRECAUCIONES GENERALES Y DE SEGURIDAD ELÉCTRICA.....	58
APÉNDICE B: INFORMACIÓN DETALLADA REGLAMENTARIA, MEDIOAMBIENTAL Y DE SEGURIDAD.....	60
APÉNDICE C: INFORMACIÓN SOBRE LA GARANTÍA Y LA ASISTENCIA TÉCNICA.....	70
APÉNDICE D: CONTRATO DE LICENCIA DE SOFTWARE DE DELL .....	73
APÉNDICE E: CÓMO PONERSE EN CONTACTO CON ALIENWARE.....	75
APÉNDICE F: INFORMACIÓN IMPORTANTE .....	76



## INTRODUCCIÓN

Estimado cliente de Alienware,

Bienvenido a la familia de Alienware. Estamos encantados de incluirle entre el número cada vez mayor de usuarios experimentados de mobile de alto rendimiento.

Los técnicos de Alienware que han construido la máquina se han asegurado de que su mobile de alto rendimiento esté correctamente optimizado y llegue a su máxima potencia. Creamos máquinas con un único y firme objetivo: hacerlas como si fuesen nuestras. Los técnicos no descansarán hasta que su nueva máquina cumpla o supere nuestros exigentes criterios.

Hemos probado su máquina exhaustivamente para garantizar que disfrute de los más altos niveles de rendimiento. Además de pasar por un período de prueba preliminar estándar, el sistema se ha evaluado utilizando herramientas reales como pruebas comparativas de rendimiento sintéticas.

Le invitamos a que comparta con nosotros su experiencia con su nuevo mobile de alto rendimiento, así que no dude en enviar un correo electrónico o llamar a Alienware con sus preguntas o preocupaciones. El personal al completo comparte su entusiasmo por la nueva tecnología y espera que disfrute utilizando el nuevo mobile tanto como Alienware ha disfrutado creándolo para usted.

Atentamente,

El personal de Alienware

ΑΥΤΟΜΑΤΑ Σ: ΑΠΟΚΑΤΑΣΤΑΣΗ ΤΩΝ ΕΞΑΡΤΗΜΑΤΩΝ

## CAPÍTULO 1: CONFIGURACIÓN DEL PORTÁTIL

### Antes de configurar su portátil

#### Enhorabuena por haber adquirido Alienware® M17x

Lea todas las instrucciones de seguridad y configuración antes de conectar el nuevo portátil. Empiece abriendo con cuidado la caja y extrayendo todos los componentes que vienen incluidos en ella. Antes de configurar el portátil o sus componentes, asegúrese de inspeccionar todos los elementos por si hubiesen sufrido daños físicos durante su transporte. Asegúrese de notificar al servicio al cliente cualquier elemento dañado inmediatamente después de recibir el envío. Debe notificar estos daños en los 5 primeros días posteriores a la recepción del envío o su informe de daños no será aceptado.

Antes de configurar el portátil o sus componentes, consulte la factura incluida para verificar que están incluidos todos los elementos solicitados. Notifique aquellos componentes que falten al servicio al cliente en los 5 días posteriores a la recepción del envío. Toda falta notificada después de 5 días no será aceptada. Algunos de los elementos más comunes que comprobar son los siguientes:

- Portátil y adaptador de CA con cable de alimentación
- Llave de CD de Microsoft ubicada en la parte inferior del portátil
- Monitor con cable de alimentación y cable de vídeo (si los ha solicitado)
- Teclado (si lo ha solicitado)
- Ratón (si lo ha solicitado)
- Altavoz de tonos bajos y altavoces multimedia (si los ha solicitado)
- Controladoras de la palanca de mando (si las ha solicitado)

Puede que también necesite un pequeño destornillador plano o de cabeza Phillips para conectar los cables de los periféricos al portátil.

## Medios y documentación del producto

La documentación suministrada con el Mobile Alienware® está diseñada para ofrecer respuestas a muchas preguntas que podrían surgirle mientras explora las capacidades de su nuevo portátil. Puede consultar la documentación en busca de información técnica o de uso general cuando sea necesario para responder a preguntas en el futuro, o como ayuda en la búsqueda de respuestas y soluciones. En algunas secciones de la documentación se hace referencia a los medios incluidos con su portátil, que pueden ser necesarios para llevar a cabo determinadas tareas. Como siempre, nuestro personal de asistencia técnica estará a su disposición para ayudarle.

## Ubicación y emplazamiento del portátil



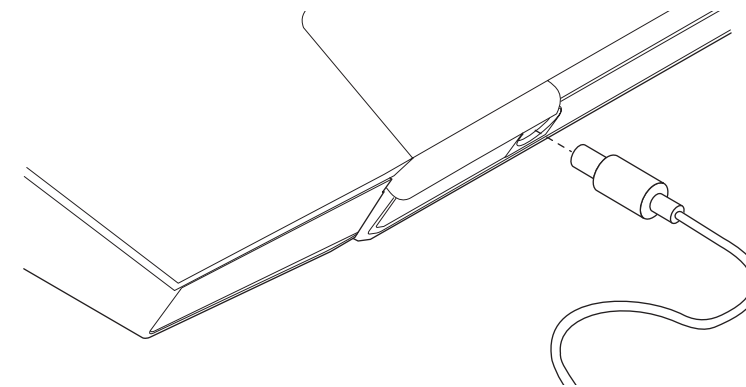
**ADVERTENCIA:** No coloque el portátil sobre o cerca de un radiador o un sistema de ventilación caliente. Si todo el portátil o algunas de sus piezas se colocan en un mueble, asegúrese de que esté bien ventilado. No coloque el portátil en un lugar húmedo o en alguna zona en la que el portátil pueda estar expuesto a la lluvia o al agua. Tenga cuidado de no derramar líquido de ningún tipo en el portátil.

Al buscar un emplazamiento para el portátil, asegúrese de que:

- Lo coloca en una superficie que esté nivelada y sea estable.
- Los conectores de alimentación y de otros cables no se lían entre el portátil y una pared o cualquier otro objeto.
- Nada obstruye el flujo de aire delante, detrás o debajo del portátil.
- El portátil cuenta con el suficiente espacio para poder acceder fácilmente a las unidades ópticas y a otras unidades de almacenamiento externas.

## Configuración de Mobile Alienware

### PASO 1. Conecte el adaptador de CA a la parte posterior del portátil



**ADVERTENCIA:** el adaptador de CA funciona con tomas de alimentación eléctrica de todo el mundo. Sin embargo, los conectores de alimentación eléctrica y enchufes múltiples pueden variar según el país. El uso de un cable incompatible o la conexión incorrecta del cable al enchufe múltiple o a la toma eléctrica puede dañar el ordenador o provocar un incendio.



**NOTA:** el adaptador de CA de 240 W debe conectarse al portátil para obtener el máximo rendimiento en los juegos.

## PASO 2. Pulse el botón de alimentación



## PASO 3. Configuración de Windows Vista®



**PRECAUCIÓN:** no interrumpa el proceso de configuración del sistema operativo. Si lo hace, es posible que no pueda utilizar el portátil.

Si ha seleccionado el sistema operativo Windows Vista al realizar el pedido, su portátil estará preconfigurado con Windows Vista. Para configurar Windows Vista por primera vez, siga las instrucciones que aparecen en pantalla. Estos pasos son obligatorios y pueden tardar 15 minutos en finalizar. Las pantallas le guiarán por los diferentes procedimientos, incluidos la aceptación de los contratos de licencia, el establecimiento de las preferencias y (opcionalmente) la instalación de una conexión a Internet.

### Conexión a Internet

Si no configura la conexión a Internet durante la configuración de Vista,

1. Haga clic en **Inicio** (logotipo de Windows Vista®) > **Panel de control** > **Red e Internet**.
2. Haga clic en **Conectarse a Internet**.
3. Siga las instrucciones que aparecen en la pantalla.

Para obtener más ayuda e información sobre cómo crear una nueva conexión a Internet, haga clic en **Inicio** (logotipo de Windows Vista®) > **Ayuda y soporte técnico** y realice una búsqueda de "conexión a Internet".

### Conexión a una red doméstica

1. Haga clic en **Inicio** (logotipo de Windows Vista®) > **Panel de control** > **Red e Internet**.
2. Haga clic en **Conectarse a una red**, opción situada en la sección **Centro de redes y recursos compartidos**.
3. Siga las instrucciones que aparecen en la pantalla.

Para obtener más ayuda e información sobre redes, haga clic en **Inicio** (logotipo de Windows Vista®) > **Ayuda y soporte técnico** > **Tabla de contenido** y haga clic en **Funciones de red** en la lista de temas de la Ayuda.



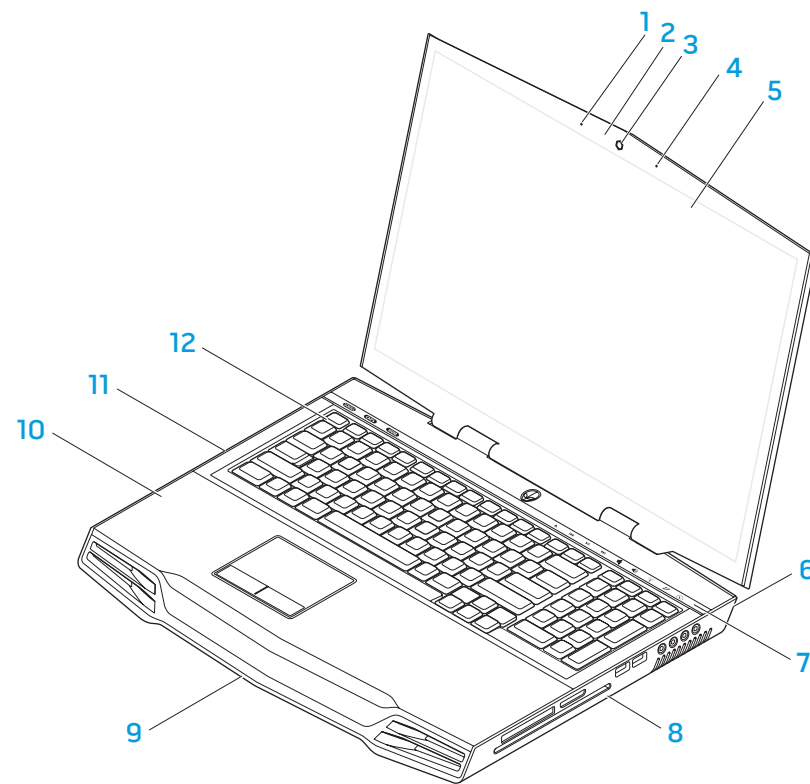
Este capítulo proporciona información sobre el nuevo portátil para familiarizarle con sus distintas características y empezar a trabajar inmediatamente.

INFORMACIÓN SOBRE EL NUEVO PORTÁTIL

## CAPÍTULO 2: CONOCIMIENTO DEL PORTÁTIL

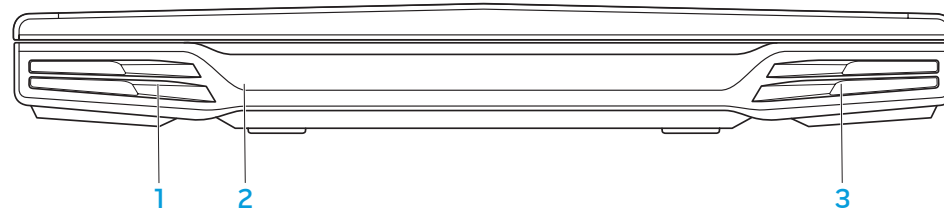
## Examinación del portátil

Antes de empezar a utilizar el portátil, deberá conocer las interfaces y características principales del mismo:



- |   |  |    |                             |
|---|--|----|-----------------------------|
| 1 | Micrófono de matriz digital izquierdo  | 7  | Regleta táctil capacitiva   |
| 2 | Webcam Indicador de actividad de la  | 8  | Lado derecho del portátil   |
| 3 | Webcam   | 9  | Parte anterior del portátil |
| 4 | Micrófono de matriz digital derecho  | 10 | Reposamanos                 |
| 5 | LCD de extremo a extremo con micrófono de matriz digital y webcam integrados | 11 | Lado izquierdo del portátil |
| 6 | Parte posterior del portátil   | 12 | Teclado                     |

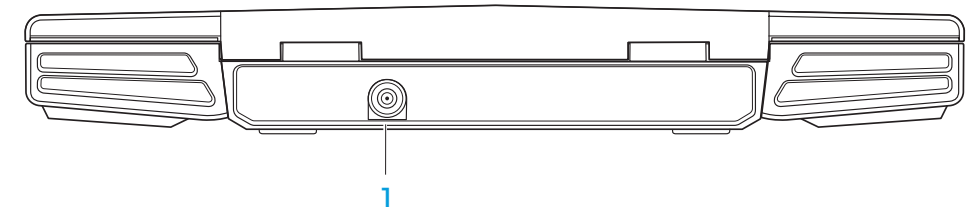
## Componentes de la vista anterior



- 1 Altavoz izquierdo
- 2 Consumer IR debajo

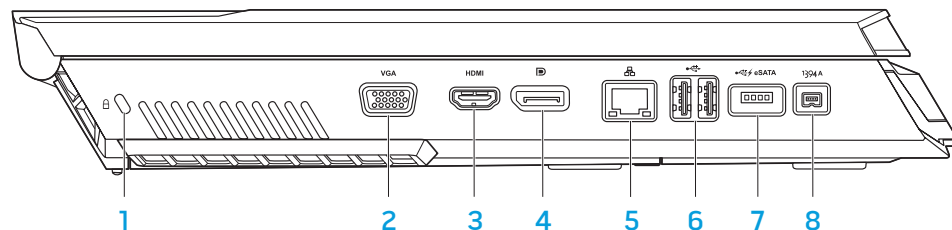
- 3 Altavoz derecho

## Componentes de la vista posterior



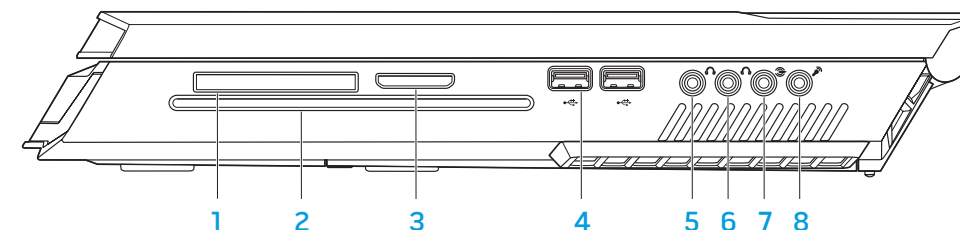
- 1 Conector del adaptador de CA

## Componentes de la vista izquierda



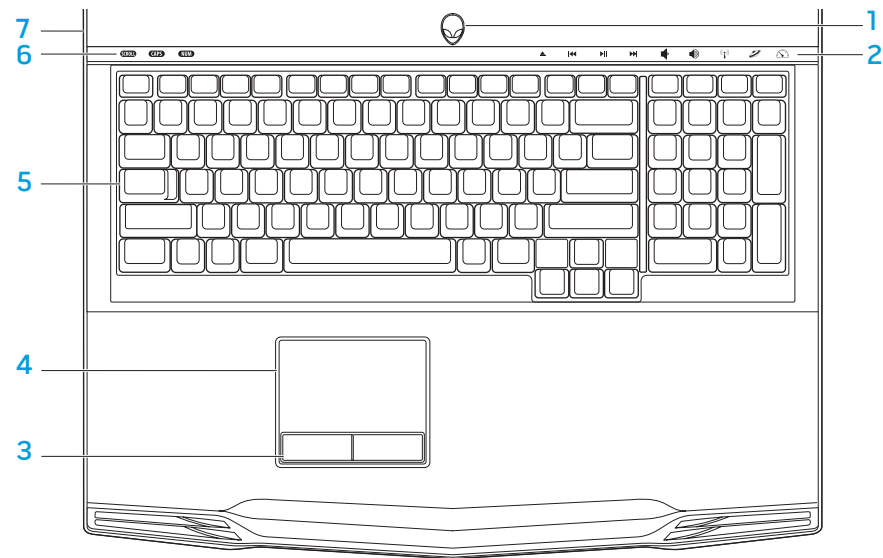
- |                                 |   |
|---------------------------------|---|
| 1 Cable de seguridad Kensington | 5 Conector LAN RJ45                                       |
| 2 Conector VGA                  | 6 Conectores USB (2)                                      |
| 3 Conector de salida HDMI       | 7 Conector combinado USB/eSATA con función USB PowerShare |
| 4 Conector DisplayPort          | 8 Conector IEEE 1394A                                     |

## Componentes de la vista derecha



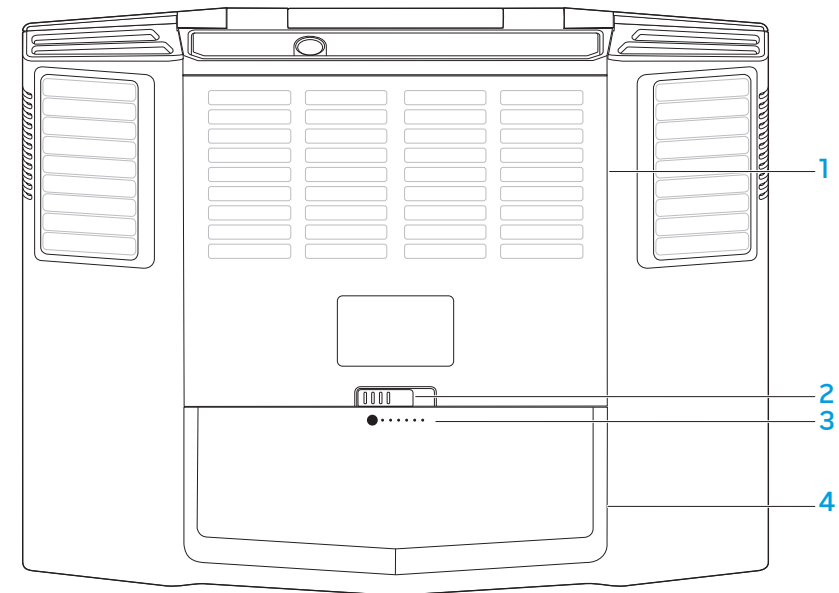
- |                                   |  |
|-----------------------------------|--|
| 1 Ranura para tarjeta ExpressCard | 5 Altavoces anteriores (izquierda y derecha). Enchufe de conector/auricular de salida de audio (verde) |
| 2 Unidad óptica                   | 6 Altavoz de tonos bajos y altavoz central. Enchufe de conector/auricular de salida de audio (naranja) |
| 3 Ranura de tarjeta multimedia    | 7 Envoltorio posterior (izquierda y derecha). Conector de salida de audio (negro)                      |
| 4 Conectores USB (2)              | 8 Enchufe de conector/micrófono de entrada de audio  |

## Componentes de la vista superior



- 1 Botón de alimentación
- 2 Controles táctiles (9)
- 3 Botones de la superficie táctil en oscilador (2)
- 4 Superficie táctil
- 5 Teclado
- 6 LED de estado (3)
- 7 Cubierta de la bisagra

## Componentes de la vista inferior



- 1 Puerta del compartimento
- 2 Seguro de la batería
- 3 Medidor de batería
- 4 Paquete de baterías

## LED de estado

Los tres LED de estado se encuentran en el lado izquierdo superior del teclado. Para encontrar la ubicación exacta, consulte el diagrama “Componentes de la vista superior” en la página 13.

**SCROLL**

### LED de Bloq Despl

El LED se enciende cuando la opción Bloq Despl está activada.

**CAPS**

### LED de Bloq Mayús

El LED se enciende cuando el teclado está en modo Bloq Mayús. En este modo, todos los caracteres que escriba estarán en mayúscula.

**NUM**

### LED de Bloq Núm

El LED se enciende cuando el teclado está en modo Bloq Núm. En este modo, se pueden usar los teclados numéricos integrados.

## Botón de alimentación

Este botón puede ser programado por el usuario. Para obtener detalles sobre cómo programar este botón, consulte Opciones de energía en el Panel de control del sistema operativo Microsoft Windows.

El botón de encendido se encuentra en el centro de la cubierta de la bisagra. Para encontrar la ubicación exacta, consulte el diagrama “Componentes de la vista superior” en la página 13.

El color del borde de AlienHead indica el estado de alimentación. El color que indica el estado de alimentación se puede cambiar a través del software AlienFX®.



### En el adaptador de CA:

Color de CA azul o personalizado

La batería está completamente cargada.

Color de CA azul o personalizado fundiéndose en color de batería ámbar o personalizado

El portátil está apagado o encendido y la batería se está cargando.

Color de CA azul o personalizado fundiéndose en negro

El portátil está en modo de suspensión.

### En la batería:

Color de batería ámbar o personalizado

La batería está completamente cargada.

Color de batería ámbar o personalizado fundiéndose en negro

El portátil está en modo de suspensión.

Color de batería ámbar o personalizado parpadeante

La carga de la batería está baja.



**NOTA:** el color de CA personalizado o los colores de batería personalizados los asigna el usuario cuando está en modo CA o en modo batería.

Para obtener más detalles sobre En espera e Hibernar, consulte Opciones de energía en el Panel de control del sistema operativo Microsoft Windows.

## Controles táctiles

Los controles táctiles se encuentran situados cerca de la parte superior del teclado. Para encontrar la ubicación exacta, consulte el diagrama "Componentes de vista superior" en la página 13. Para activarlos, toque con suavidad el control deseado. El control se iluminará temporalmente para confirmar su selección.



**Expulsar**



**Subir volumen**



**Rebobinar/Reproducir pista anterior**



**Control inalámbrico - Encender/apagar comunicaciones inalámbricas**

(para obtener detalles, consulte "Uso del control inalámbrico" en la página 25)



**Reproducir/Pausar**



**Centro de comandos de Alienware**

(para obtener detalles, consulte "Centro de comandos de Alienware" en la página 24)



**Avance rápido/Reproducir pista siguiente**



**Modo invisible - Cambiar el ordenador al estado de bajo consumo de energía**

(para obtener detalles, consulte "Modo invisible" en la página 25)



**Bajar volumen**

## Teclas de función



**NOTA:** dependiendo de la configuración del portátil que adquiera, algunas teclas de función podrían no funcionar.

La tecla <Fn> se encuentra cerca de la esquina inferior izquierda del teclado. Esta tecla se utiliza junto con otras teclas para activar determinadas funciones predefinidas. Para activar dichas funciones, mantenga pulsada la tecla <Fn> junto con la tecla descrita a continuación:



**F1: Modo de espera**

Pulse <Fn><F1> para entrar en el modo de espera. En modo de espera, la pantalla LCD y los dispositivos seleccionados se desactivarán para obtener un menor consumo de energía.



**F2: Comprobar estado de la batería y Desactivar/activar carga de la batería**

Pulse <Fn><F2> para alternar entre el medidor de estado de la batería, la función de desactivación de carga de la batería y la función de activación de carga de la batería.



**F3: Activar/Desactivar silencio**

Pulse <Fn><F3> para activar o desactivar la función de silencio para el sonido.



**F4: Aumentar brillo de pantalla**

Pulse <Fn><F4> para aumentar el brillo de la pantalla LCD.



### F5: Disminuir brillo de pantalla

Pulse <Fn><F5> para disminuir el brillo de la pantalla LCD.



### F6: Extender escritorio

Pulse <Fn><F6> para cambiar entre las diversas opciones de pantalla externa de forma simultánea o por separado.



### F7: Alternar entre gráficos integrados/independientes

Pulse <Fn><F7> para intercambiar entre gráficos integrados y gráficos independientes.

Los gráficos integrados/binarios se pueden utilizar para reducir el consumo de energía del portátil y ampliar la duración de la batería cuando no sea necesario el rendimiento alto de gráficos de las GPU independientes.

Los gráficos independientes se pueden utilizar cuando es necesario un rendimiento máximo.

Cambiar entre gráficos integrados/binarios y gráficos independientes podría requerir un reinicio. Esto depende de la configuración del sistema y del sistema operativo. Cuando se está en el modo de gráficos integrados/binarios, la(s) tarjeta(s) gráficas independientes y sus ventiladores de enfriamiento se desactivan para ahorrar energía. El uso de dispositivos de pantalla externos no es compatible con el modo de gráficos integrados/binarios.



### F9: Activar/desactivar webcam

Pulse <Fn><F9> para desactivar o activar el módulo de la webcam.



### F10: Activar/desactivar Centro de movilidad de Microsoft

Pulse <Fn><F10> para iniciar o cerrar la aplicación Centro de movilidad de Microsoft.



### F11: Activar/desactivar AlienFX®

Pulse <Fn><F11> para desactivar o activar la iluminación de AlienFX.



### F12: Activar/desactivar superficie táctil

Pulse <Fn><F12> para desactivar o activar la función de superficie táctil y la iluminación alrededor de la misma. Cuando la función de superficie táctil está desactivada, la superficie táctil sigue funcionando temporalmente de tres a cinco segundos mientras el sistema reinicia el sistema operativo Windows®, o se reanuda del modo en espera o hibernación.



## Paquete de baterías

El portátil está equipado con un paquete de baterías de iones de litio (Li-ion) recargables de alta energía. La duración de la batería variará en función de la configuración del portátil, de su modelo, de las aplicaciones instaladas, de la configuración de administración de energía y de las funciones del portátil usadas por el cliente. Como ocurre con todas las baterías, la capacidad máxima de esta batería disminuirá con el tiempo y el uso.

Los LED del medidor de batería del paquete de baterías indican el nivel de carga de la batería. Al pulsar el medidor de batería una vez, los LED de nivel de carga se iluminan. Cada LED de 5 representa aproximadamente el 20% de la carga total de la batería. Por ejemplo, si se encienden 4 LED, quedará un 80% de carga de la batería; si no se enciende ningún LED, la batería estará agotada.

## Recarga del paquete de baterías

El ordenador admite recarga en línea y fuera de línea. Siga el siguiente procedimiento para recargar la batería:

- Asegúrese de que el paquete de baterías esté instalado en el portátil.
- Conecte el adaptador de CA al portátil y a una toma de corriente.

El LED del botón de encendido está disponible para reflejar el estado de la alimentación y de la batería. Para obtener detalles sobre el LED del botón de encendido, consulte "Botón de alimentación" en la página 14. Si el portátil está apagado, una batería Li-ion agotada tardará tres horas en recargarse.

## Extracción y sustitución del paquete de baterías

Este paquete de baterías se puede quitar y volver a colocar fácilmente. Asegúrese de que el portátil esté correctamente apagado antes de cambiar el paquete de baterías.



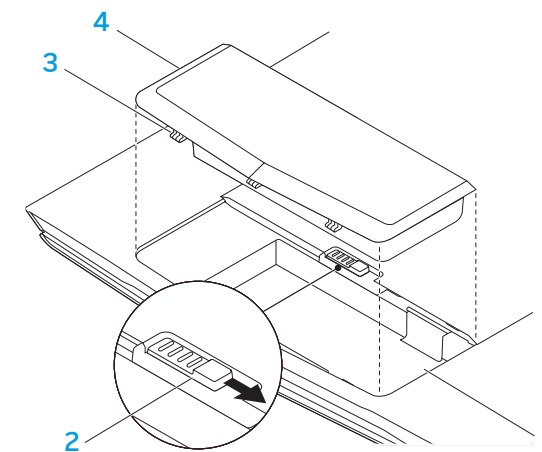
**PRECAUCIÓN:** Para evitar daños en el portátil, utilice sólo la batería diseñada para este ordenador Alienware en particular. No utilice baterías diseñadas para otros ordenadores Alienware o Dell.

Siga estos pasos para extraer el paquete de baterías.

1. Apague el ordenador.
2. Ponga el ordenador boca abajo.
3. Empuje el seguro de la batería a la posición de desbloqueo, tal como se muestra.
4. El paquete de baterías se abrirá.
5. Extraiga el paquete de baterías.

Siga estos pasos para volver a colocar el paquete de baterías.

1. Alinee las tres lengüetas del paquete de baterías con el compartimento de baterías.
2. Deslice el paquete de baterías por el compartimento de baterías hasta que encaje en su sitio y se oiga un clic.



1 Compartimento de baterías

2 Seguro de la batería

3 Lengüetas del paquete de baterías (3)

4 Paquete de baterías

## Mantenimiento de la batería

Para mantener la capacidad máxima del paquete de baterías, debería dejar de vez en cuando que el portátil agote completamente la energía de la batería antes de recargarla.

Para llevar a cabo un agotamiento completo de la batería, desconecte el adaptador de CA y deje que el portátil consuma la energía de la batería restante. Para acelerar el agotamiento, utilice la unidad de disco duro lo máximo que pueda y establezca la pantalla LCD en el máximo brillo posible. Cuando la batería se agote o esté completamente descargada, espere a que el portátil se enfríe (en especial la batería). La temperatura debería estar entre 15 °C - 25 °C (59 °F - 77 °F). Conecte a continuación el adaptador de CA para recargar la batería.

## Preguntas y respuestas

**P: Siento un ligero calor junto al paquete de baterías. ¿Es normal?**

R: La batería generará calor durante la recarga y la descarga. Existe un circuito de protección dentro del portátil para evitar el calentamiento excesivo. No tiene de qué preocuparse.

**P: El tiempo de funcionamiento de mi batería no es tan largo como debería. ¿Por qué?**

R: La batería es sensible al calor y sólo se puede cargar hasta el máximo si la batería y la temperatura de su entorno permanece entre 15 °C - 25 °C (59 °F - 77 °F). Cuanto más se desvíe la temperatura de este rango durante la recarga, menos posibilidades habrá de que la batería se cargue completamente. Para recargar el paquete a su capacidad total, se pide a los usuarios que enfríen la unidad desconectando el adaptador de CA. Espere hasta que se haya enfriado. A continuación, conecte el adaptador de CA para empezar de nuevo la recarga.

**P: No he utilizado mi batería de repuesto durante algunos días. Aunque estaba completamente recargada, no quedaba tanta energía como en una recién cargada. ¿Por qué?**

R: Las baterías se autodescargan (1% al día para Li-ion) cuando no se estén recargando. Para asegurarse de que un paquete de baterías está completamente cargado, recárguelo antes de usarlo. Conserve siempre la batería dentro del portátil y tenga el adaptador de CA conectado siempre que sea posible.

**P: No utilizo mi batería de repuesto desde hace meses. Estoy teniendo problemas al recargarla.**

R: Si por casualidad deja que el paquete de baterías pase por un largo período de autodescarga, por ejemplo, más de tres meses, el nivel de voltaje de la batería estará muy bajo y deberá precargarse (para que el nivel de voltaje de la batería esté lo suficientemente alto) antes de que reanude automáticamente (sólo Li-ion) su carga rápida normal. La precarga puede tardar 30 minutos. La carga rápida tarda normalmente entre 2 y 3 horas.

## Administración de energía

### Información sobre el consumo de energía

Para aprovechar al máximo la energía de sus paquetes de baterías, sería buena idea que dedique algo de tiempo a adquirir conocimientos básicos sobre la administración de energía del sistema operativo.

En sistemas operativos Windows®, puede llegar a esta opción a través de las **Opciones de energía** del **Panel de control**, según la versión del sistema operativo Windows® que utilice el portátil. Opciones de energía en Windows Vista® incluye tres planes de energía preferidos entre los que elegir:

- Equilibrado
- Economizador de energía
- Alto rendimiento

### Personalización de la configuración de energía del portátil:

1. Haga clic en **Inicio** (logotipo de Windows Vista®) > **Panel de control**.
2. Haga clic en **Vista clásica** en el panel de tareas.
3. Haga doble clic en el icono de **Opciones de energía**.
4. Seleccione un plan de energía entre las opciones mostradas. Para personalizar valores específicos, haga clic en **Cambiar la configuración del plan** debajo del plan de energía seleccionado.

## Reducción del consumo de energía

Aunque el portátil (junto con el sistema operativo) es capaz de ahorrar energía, existen medidas que puede tomar para reducir el consumo de energía:

- Utilice la alimentación de CA siempre que pueda.
- Baje la intensidad de la retroiluminación de la LCD. Una pantalla muy brillante implica un mayor uso de energía.
- Utilice <Fn><F7> para cambiar del modo de gráficos independientes al modo de gráficos integrados. Puede que tenga que reiniciar el ordenador para cambiar de un modo a otro. Para obtener más detalles, consulte "Comportamiento de los gráficos híbridos y de los gráficos integrados" en la página 30.
- Cambie al modo invisible para cambiar del modo de gráficos independientes al modo de gráficos integrados/binarios y para activar el ahorro adicional de energía del sistema para ampliar la duración de la batería y reducir el consumo de energía. Activar y desactivar el modo invisible podría requerir un reinicio en función de la configuración del sistema y del sistema operativo.



**NOTA:** El paquete de baterías debería estar bloqueado en el compartimento de baterías todo el tiempo.

Este apartado ofrece información sobre cómo conectar dispositivos opcionales al portátil para mejorar la experiencia sonora, visual y digital del usuario.

אָפּצײַגונגען און אַנצושלעסן פון אַרבעטסמאָדען

## CAPÍTULO 3: CONEXIÓN DE DISPOSITIVOS

## Conexión de pantallas externas

Si desea disfrutar de un entorno informático a una escala visualmente mayor, o extender el área del escritorio, puede conectar una pantalla externa como, por ejemplo, un monitor autónomo, una televisión LCD o un proyector.



**NOTA:** Las conexiones de pantallas externas en el portátil Alienware se conectan a tarjetas gráficas independientes. Cuando desee utilizar un dispositivo de pantalla externo, apague los gráficos integrados (<Fn><F7>). De esta forma activará los gráficos independientes del ordenador, y habilitará las interfaces de pantalla externa.

## Conexión de una pantalla

Para obtener la mejor calidad de la imagen, utilice el conector HDMI o DisplayPort de la pantalla digital. Si la pantalla no tiene conector HDMI o DisplayPort, puede conectarse a la pantalla utilizando un cable VGA del conector VGA de 15 patas del portátil o un cable DVI mediante un adaptador de DisplayPort a DVI. Este adaptador se puede adquirir a través de Alienware, Dell u otros distribuidores de electrónica.

1. Apague el portátil.
2. Apague la pantalla digital y desconéctela del suministro de energía.
3. Conecte un extremo del cable de la pantalla al conector DisplayPort, HDMI o VGA del portátil Alienware.
4. Conecte el otro extremo del cable al mismo conector de la pantalla.
5. Si utiliza un adaptador de DisplayPort a DVI, conecte primero este adaptador al conector DisplayPort del portátil Alienware y, a continuación, conecte un cable DVI al conector DVI del adaptador y apriete los tornillos de mariposa. Conecte el otro extremo del cable DVI al conector DVI de la pantalla.

6. Si es necesario, conecte un extremo del cable de alimentación al conector de alimentación de la pantalla.
7. Conecte el otro extremo del cable de alimentación a la caja de contactos de tres clavijas con conexión a tierra o a la toma de corriente de la pared.
8. Encienda el portátil y, a continuación, encienda la pantalla.

## Extensión del escritorio

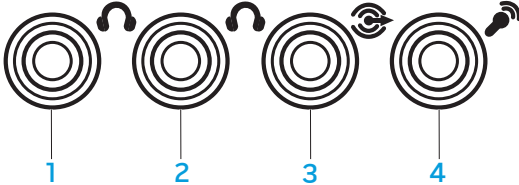
1. Con la pantalla externa conectada, haga clic con el botón derecho del ratón en el escritorio y seleccione **Personalize** (Personalizar).
2. Seleccione **Connect to a projector or other external display** (Conectar a un proyector u otra pantalla externa) en la parte superior izquierda de la pantalla.
3. Haga clic en **Connect Display** (Conectar pantalla).
4. Seleccione entre las opciones siguientes que aparecen en la pantalla:
  - **Duplicate my display on all displays (mirrored)** (Duplicar mi pantalla en todas las pantallas [duplicado])
  - **Show different parts of my desktop on each display (extended)** (Mostrar diferentes partes de mi escritorio en cada pantalla [extendido])
  - **Show my desktop on the external display only** (Mostrar mi escritorio sólo en la pantalla externa)
5. Haga clic en **Apply** (Aplicar) para aplicar los cambios y, a continuación, haga clic en **OK** (Aceptar) para salir del panel de control de Configuración de pantalla.



**NOTA:** Cuando utilice gráficos NVIDIA con SLI habilitado, sólo una pantalla podrá estar activa cada vez.

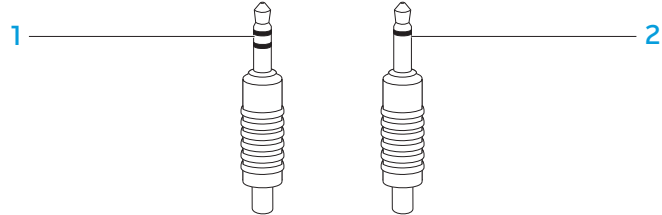
### Conexión de altavoces externos

El portátil Alienware tiene tres conectores de salida de audio integrados y un conector de entrada de audio. Los conectores de salida de audio ofrecen sonido de calidad y admiten sonido envolvente 5.1. Puede conectar el conector de entrada de audio de un estéreo doméstico o un sistema de altavoces para realizar una experiencia multimedia y de juegos.



- 1 Altavoces anteriores (izquierda y derecha). Enchufe de conector/auricular de salida de audio (verde)
- 2 Altavoz de tonos bajos y altavoz central. Enchufe de conector/auricular de salida de audio (naranja)
- 3 Envoltorio posterior (izquierda y derecha). Conector de salida de audio (negro)
- 4 Enchufe de conector/micrófono de entrada de audio

Dos tipos de conectores de audio:



- 1 Enchufe de estéreo; su enchufe del auricular debería tener este tipo de conector
- 2 Enchufe mono; su micrófono debería tener este tipo de conector

## Conexión de impresoras

### Conexión de una impresora Plug and Play (Conectar y utilizar)

Si su impresora admite Plug and Play, Windows Vista lo detectará e intentará instalar la impresora automáticamente. En algunos casos, Windows podría requerir un controlador para la impresora. Este controlador se encuentra en el CD del software suministrado con la impresora.

1. Conecte el cable USB de la impresora a un conector USB disponible situado en los laterales del portátil.
2. Conecte el cable de alimentación de la impresora a una caja de contactos de tres clavijas con conexión a tierra, a un sistema de alimentación ininterrumpida o a una toma de corriente de la pared.
3. Encienda la impresora y Windows Vista la detectará automáticamente e instalará el controlador adecuado.

### Conexión de una impresora sin Plug and Play

1. Haga clic en el botón **Inicio** (logotipo de Windows).
2. Haga clic en **Panel de control**.
3. Haga clic en **Hardware y sonido**.
4. Haga clic en **Agregar una impresora** y siga las instrucciones de la pantalla.

Para obtener más información, consulte la documentación de la impresora.

## Conexión de dispositivos USB

Conecte el dispositivo USB en un conector USB disponible del portátil. Windows Vista detectará el dispositivo e intentará instalar el controlador adecuado automáticamente. En algunos casos, Windows podría requerir un controlador. Este controlador se encuentra en el CD del software suministrado con el dispositivo.

Si el teclado o el ratón utilizan una conexión USB, inserte su conector USB en un conector USB disponible en el portátil. Para obtener más información, consulte la documentación del dispositivo.

El conector combinado USB/eSATA con función USB PowerShare se puede conectar a dispositivos compatibles con eSATA y a dispositivos USB. Este conector también se puede utilizar para cargar dispositivos USB cuando el ordenador está encendido/apagado o en estado de suspensión.

La función USB PowerShare está habilitada en la configuración del BIOS de forma predeterminada. Cuando el portátil está en modo batería, puede desactivar la función a través del **Advanced Menu** (Menú de opciones avanzadas) del BIOS (para obtener detalles, consulte "Cómo entrar en la configuración del sistema" en la página 27).



**NOTA:** USB PowerShare se apagará automáticamente cuando sólo quede el 10% del total de la duración de la batería.

## Conexión de dispositivos FireWire (IEEE 1394)

Conecte el dispositivo FireWire en el conector FireWire del portátil. Windows Vista detectará el dispositivo e intentará instalar el controlador adecuado automáticamente. En algunos casos, Windows podría requerir un controlador. Este controlador se encuentra en el CD del software suministrado con el dispositivo.

Para obtener más información, consulte la documentación del dispositivo.

## Centro de comandos de Alienware

El Centro de comandos de Alienware® le ofrece acceso al software exclusivo de Alienware y es un panel de control continuamente actualizable. Cuando Alienware lanza nuevos programas, se descargan directamente en el Centro de comandos permitiéndole crear una biblioteca de herramientas de administración, optimización y personalización del sistema. Puede acceder al Centro de comandos de Alienware tocando con suavidad el control táctil situado junto a la parte superior del teclado. El control se iluminará temporalmente para confirmar su selección. Para ver la ubicación exacta del control, consulte el diagrama “Componentes de la vista superior” en la página 13.

ALLENWORLD ©: THE POWER OF GAMING

## CAPÍTULO 4: USO DEL PORTÁTIL



## Modo invisible

El modo invisible le ayuda a cambiar el portátil a un estado de baja energía para facilitar el uso de un adaptador de aire/automático de 65 W. Este estado es ideal para usos informales como correo electrónico o reproducción de música, vídeo o DVD. El modo invisible cambiará el portátil del modo de gráficos independientes al modo de gráficos integrados, e incorporará ahorro adicional de energía del sistema para ampliar la duración de la batería y reducir el consumo de energía. Activar y desactivar el modo invisible podría requerir un reinicio en función de la configuración del sistema y del sistema operativo.

Puede acceder al modo invisible tocando con suavidad el control táctil situado junto a la parte superior del teclado. El control se iluminará con brillo completo hasta que la función se desactive. Para ver la ubicación exacta del control, consulte el diagrama "Componentes de la vista superior" en la página 13.

## Uso de tarjetas y medios extraíbles

Tenga en cuenta las siguientes medidas de seguridad:

Si la tarjeta ExpressCard no está insertada en la ranura para la tarjeta ExpressCard, asegúrese de que esta ranura esté cubierta por la puerta de la ranura accionada por resortes conectada al portátil. La puerta de la ranura para tarjetas ExpressCard protege la ranura no usada del polvo y otras partículas.

Si no se inserta ninguna tarjeta (tarjetas SD/MMC/MS) en la ranura para medios, asegúrese de que la tarjeta en blanco que se suministraba con el portátil está insertada en esta ranura. La tarjeta en blanco protege la ranura no usada del polvo y otras partículas. Al insertar la tarjeta en blanco, asegúrese de que la flecha de la tarjeta está en la parte superior. Si inserta la tarjeta en blanco al revés podría dañar el portátil.

## Uso de la unidad óptica

El portátil tiene una unidad óptica de carga mediante ranura. Dependiendo de la configuración solicitada, su portátil estará configurado con uno o más tipos de las siguientes unidades. Estos logotipos se utilizan para indicar las capacidades respectivas de cada unidad y su compatibilidad con los medios.

Grabadora de DVD±R/W Dual Layer



Una unidad de DVD±R/W puede leer CD-ROM, CD-R, CD-R/W, DVD, DVD+R/W y DVD-R/W.

También puede grabar en medios CD-R, CD-RW, DVD+R/W y DVD-R/W y en DVD+R Dual Layer (DL).

Grabadora/Lectora de discos Blu-ray



Una unidad de Blu-ray puede leer medios CD-ROM, CD-R, CD-R/W, DVD, DVD+R/W, DVD-R/W, DVD+R Dual Layer (DL), BD-ROM, BD-R y BD-RE.

También puede grabar en medios CD-R, CD-R/W, DVD+R/W, DVD-R/W, DVD+R Dual Layer (DL), BD-R y BD-RE.

## Uso de la webcam integrada

### Activar y desactivar la webcam

Pulse la combinación de teclas <Fn><F9> para activar o desactivar el módulo de la webcam. Después de activar la webcam, deberá activar su funcionamiento a través del sistema operativo Microsoft Windows. Además, también puede utilizar Windows Movie Maker para crear, editar y compartir vídeos.

## Uso del control inalámbrico

El control inalámbrico le permite desactivar rápidamente todas las radios inalámbricas (Bluetooth® y WLAN), por ejemplo, cuando en un viaje en avión se le pide que las apague todas. Si toca con suavidad este control una vez desactivará todas las radios. Si lo toca con suavidad de nuevo devolverá las radios inalámbricas a los estados respectivos en que estaban antes de tocar el control por primera vez.

## Trabajar con RAID

Una matriz redundante de discos independientes (RAID) es una configuración de almacenamiento de disco que aumenta el rendimiento o la redundancia de datos. Existen dos niveles básicos de RAID que se tratan en este apartado.

- Nivel de RAID 0 es recomendable para un rendimiento más alto (producción más rápida).
- Nivel de RAID 1 es recomendable para los usuarios que necesitan un nivel alto de integridad de los datos.



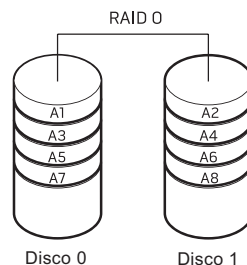
**NOTA:** RAID requiere varias unidades de disco duro. El número de unidades de disco duro necesarias varía en función de la configuración de RAID.

### Nivel de RAID 0



**PRECAUCIÓN:** el nivel de RAID 0 no proporciona redundancia. Por tanto, el fallo de una unidad produciría la pérdida de todos los datos. Haga copias de seguridad regulares para proteger sus datos.

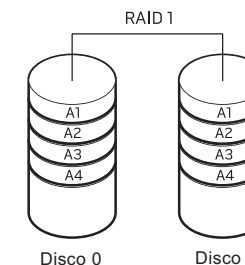
El nivel de RAID 0 utiliza la división de datos en bloques para proporcionar un alto grado de acceso a los datos. La división de datos en bloques escribe franjas o segmentos consecutivos de datos en la(s) unidad(es) física(s) para crear una unidad virtual grande. Esto permite que una unidad lea datos mientras la otra está buscando y leyendo el bloque siguiente.



**NOTA:** En una configuración RAID 0, el tamaño de la configuración es igual al tamaño de la unidad menor multiplicado por el número de unidades de la configuración.

### Nivel de RAID 1

El nivel de RAID 1 utiliza la duplicación de datos para mejorar la integridad de los mismos. Cuando se graban datos en la unidad principal, los datos también se duplican en la unidad secundaria de la configuración. RAID 1 sacrifica las altas velocidades de acceso a los datos en beneficio de la redundancia de datos.



Si se produce un fallo en una unidad, las operaciones de lectura y escritura se dirigen a la otra unidad. De este modo, es posible regenerar una unidad de repuesto a partir de los datos procedentes de la otra unidad.



**NOTA:** En una configuración RAID 1, el tamaño de la configuración es igual al tamaño de la unidad menor de la configuración.

## Configuración del BIOS

### Configuración del sistema

Las opciones de Configuración del sistema le permiten:

- Modificar la información de configuración del sistema después de haber agregado, cambiado o quitado hardware del portátil.
- Establecer o cambiar una opción seleccionable por el usuario.
- Leer la cantidad de memoria actual o definir el tipo de disco duro instalado.

Antes de utilizar el programa Configuración del sistema, se recomienda anotar la información actual de configuración del sistema para poder utilizarla en un futuro.



**PRECAUCIÓN:** no modifique la configuración del programa de configuración del sistema a menos que sea un usuario de ordenadores experto. Algunos cambios pueden provocar que el ordenador no funcione correctamente.

### Cómo entrar en Configuración del sistema

1. Encienda (o reinicie) el portátil.
2. Mientras se inicia el portátil, pulse <F2> inmediatamente para acceder a la utilidad de configuración del BIOS.  
Si se produce un error durante la autoprueba de encendido (POST), también puede entrar en la utilidad de configuración del BIOS pulsando <F2>.



**NOTA:** si espera demasiado y aparece el logotipo del sistema operativo, siga esperando hasta que vea el escritorio de Microsoft® Windows®, a continuación, cierre el ordenador e inténtelo de nuevo.



**NOTA:** cuando se mantiene pulsada una tecla durante un período de tiempo largo, el teclado puede fallar. Para evitar errores de teclado, pulse y suelte <F2> en intervalos iguales hasta que aparezca la pantalla de Configuración del sistema.

### Pantallas del programa Configuración del sistema

La ventana de la utilidad de configuración del BIOS muestra la información de configuración modificable o actual del portátil. La información se divide en cinco menús: **Main** (Principal), **Advanced** (Avanzado), **Security** (Seguridad), **Boot** (Inicio) y **Exit** (Salir).

Las funciones de tecla aparecen en la parte inferior de la pantalla de la utilidad de configuración y enumera las teclas y sus funciones dentro del campo activo.

## Opciones de Configuración del sistema



**NOTA:** en función del ordenador que tenga y de los dispositivos instalados, es posible que no aparezcan los elementos que se enumeran en esta sección o que no aparezcan exactamente como se enumeran.

### Main Menu (Menú principal)

System Time (Hora del sistema)	Muestra la hora del sistema.
System Date (Fecha del sistema)	Muestra la fecha del sistema.
BIOS Version (Versión del BIOS)	Muestra la revisión del BIOS.
Product Name (Nombre de producto)	Muestra el número del modelo del sistema.
CPU Type (Tipo de CPU)	Muestra el tipo de procesador.
CPU Speed (Velocidad de CPU)	Muestra la velocidad del procesador.
CPU Cache Size (Tamaño de caché de CPU)	Muestra el tamaño de la caché del procesador.
CPU ID (Id. de CPU)	Muestra la Id. del procesador.
SATA ODD (Unidad óptica SATA)	Muestra la configuración de la unidad óptica compatible con SATA.
Fixed HDD1 (Unidad de disco duro 1 fija)	Muestra la configuración de la unidad de disco duro principal.
Fixed HDD2 (Unidad de disco duro 2 fija)	Muestra la configuración de la unidad de disco duro secundaria.
System Memory (Memoria del sistema)	Muestra la memoria disponible en el sistema.
Extended Memory (Memoria extendida)	Muestra el tamaño total de la memoria.
AC Adapter Type (Tipo de adaptador de CA)	Muestra el tipo de adaptador de CA.

### Main Menu (Menú principal)

Memory Speed (Velocidad de la memoria)	Muestra la velocidad de la memoria.
--	-------------------------------------

### Advanced Menu (Menú avanzado)

Summary Screen (Pantalla de resumen)	Le permite activar o desactivar la pantalla de diagnóstico durante el inicio.
QuickBoot Mode (Modo de inicio rápido)	Le permite activar o desactivar el modo de inicio rápido mediante el cual el sistema puede saltarse determinadas pruebas al iniciar. Esta opción disminuirá el tiempo necesario para iniciar el sistema.
Intel® Virtualization Technology (Tecnología de procesos virtuales de Intel)	Le permite activar o desactivar la tecnología de procesos virtuales. Esta opción especifica si un Monitor de máquina virtual (Virtual Machine Monitor - VMM) puede utilizar las capacidades de hardware adicionales suministradas por la tecnología de procesos virtuales de Intel.
Integrated NIC (NIC integrada)	Le permite activar o desactivar la controladora de LAN integrada. <ul style="list-style-type: none"> <li>Disabled (Desactivada): La LAN interna está desactivada y no es visible para el sistema operativo.</li> <li>Enabled (Activada): La LAN interna está activada.</li> </ul>

**Advanced Menu (Menú avanzado)**

Internal Bluetooth (Bluetooth interno)	<p>Le permite activar o desactivar el dispositivo Bluetooth interno.</p> <ul style="list-style-type: none"> <li>Disabled (Desactivada): el dispositivo Bluetooth interno está apagado y no es visible para el sistema operativo.</li> <li>Enabled (Activada): el dispositivo Bluetooth interno está activado.</li> </ul>
SATA Operation (Funcionamiento de SATA)	<p>Le permite configurar el modo de funcionamiento de la controladora de la unidad de disco duro SATA integrada.</p> <ul style="list-style-type: none"> <li>ATA: SATA está configurado para el modo ATA.</li> <li>AHCI: SATA está configurado para el modo AHCI.</li> <li>RAID: SATA está configurado para el modo RAID.</li> </ul>
USB Emulation (Emulación USB)	<p>Le permite activar o desactivar la función de emulación USB. Esta opción define la forma en que el BIOS, en ausencia de un sistema operativo para USB, gestiona los dispositivos USB. El emulador USB siempre está activado durante la autoprueba de encendido (POST).</p> <p>Nota: no podrá iniciar ningún tipo de dispositivo USB (disco flexible, unidad de disco duro o llave de memoria) si esta opción está desactivada.</p>
USB Powershare	<p>Le permite activar o desactivar la función USB PowerShare. Esta función está pensada para permitir a los usuarios cargar dispositivos externos usando la energía almacenada en la batería del sistema a través del conector de USB PowerShare del portátil, incluso estando el portátil apagado.</p>

**Advanced Menu (Menú avanzado)**

USB Wake Support (Compatibilidad con USB Wake)	Le permite activar dispositivos USB que reactiven el sistema en modo de espera o desactivar la función de compatibilidad con USB Wake.
Adapter Warning (Advertencia del adaptador)	Le permite seleccionar si el sistema debe mostrar mensajes de advertencia cuando se utilicen determinados adaptadores de alimentación. El sistema muestra estos mensajes si intenta utilizar un adaptador de alimentación que tenga demasiada poca capacidad para su configuración.
Over Clocking (Sobreceleración)	Muestra el submenú con más información y opciones. Consulte la tabla del submenú Over Clocking (Sobreceleración) para obtener más detalles.
Graphics Setting (Configuración de gráficos)	Muestra el submenú con más información y opciones. Consulte la tabla del sub-menú Graphics Settings (Configuración de gráficos) para obtener detalles.

**Over Clocking Sub-Menu (Submenú de Sobreceleración)**

CPU Frequency (Frecuencia de CPU)	Muestra la frecuencia del procesador.
CPU Multiplier (Multiplicador de CPU)	Muestra el multiplicador de CPU. El multiplicador de CPU multiplicado por la velocidad del reloj del Front side Bus (bus frontal) determina la velocidad central del procesador.
	Reloj central de CPU = Frecuencia de FSB/4 x Multiplicador CPU

**Over Clocking Sub-Menu (Submenú de Sobreaceleración)**

Unlocked CPU (CPU desbloqueada)	Muestra si el procesador está o no bloqueado. <ul style="list-style-type: none"> <li>• Yes (Sí)</li> <li>• No</li> </ul>
Memory Frequency (Frecuencia de memoria)	Muestra la frecuencia de la memoria.
Memory Channel Mode (Modo de canal de memoria)	Muestra los modos del canal de memoria. <ul style="list-style-type: none"> <li>• Single (Único)</li> <li>• Dual</li> </ul>
Memory CAS Latency (Latencia de CAS de memoria)	Muestra la latencia de CAS de memoria.
Processer Multiplier Selection (Selección del multiplicador de procesador)	Le permite establecer el multiplicador de frecuencia interna de la CPU.
Select Clock Mode (Seleccionar modo de reloj)	Le permite seleccionar el modo de reloj del sistema de memoria FSB. <ul style="list-style-type: none"> <li>• Auto (Automático)</li> <li>• Unlinked (Sin vincular)</li> </ul>
Memory Frequency (Frecuencia de memoria)	Le permite entrar en la frecuencia de memoria (decimal editable).
FSB Frequency (Frecuencia de FSB)	Le permite entrar en la frecuencia del FSB (decimal editable).

**Graphics Settings Sub-Menu (Submenú de Configuración de gráficos)**

Hybrid Graphics (Gráficos híbridos)	Le permite activar y desactivar la función de gráficos híbridos. Los gráficos híbridos sólo son compatibles con Windows Vista y deben estar desactivados en otros sistemas operativos o en el caso de tarjetas gráficas independientes AMD.
Integrated GPU (GPU integrada)	Le permite intercambiar entre GPU integrada e independiente.

**Comportamiento de los gráficos híbridos y de los gráficos integrados**

Sistema operativo	Configuración de los gráficos híbridos	Configuración de los gráficos integrados	Gráficos activados
Vista	Activados	Desactivados	NVIDIA® independiente Gfx single/SLI (dGPU) y NVIDIA® GeForce® 9400M G (iGPU)
Vista	Desactivados	Desactivados	AMD™ independiente Gfx single/Crossfire o NVIDIA® independiente Gfx single/SLI (dGPU)
Vista	Desactivados	Desactivados	NVIDIA® GeForce® 9400M G (iGPU)
XP	Desactivados	Desactivados	AMD™ independiente Gfx single/Crossfire o NVIDIA® independiente Gfx single/SLI (dGPU)
XP	Desactivados	Activados	NVIDIA® GeForce® 9400M G (iGPU)

### Comportamiento de los gráficos híbridos y de los gráficos integrados

**NOTA:** el ordenador deberá reiniciarse para cambiar de iGPU a dGPU o viceversa. La necesidad de un reinicio es aplicable a todos los casos de la tabla en la que los gráficos híbridos estén desactivados.

### Security Menu (Menú Seguridad)

Supervisor Password is (La contraseña de supervisor es)	Muestra si la contraseña de supervisor está o no definida.
User Password is (La contraseña de usuario es)	Muestra si la contraseña de usuario está o no definida.
Set Supervisor Password (Establecer contraseña de supervisor)	Le permite establecer la contraseña de supervisor. La contraseña de supervisor controla el acceso a la utilidad de configuración del sistema.
Set User Password (Establecer contraseña de usuario)	Le permite establecer la contraseña de usuario. La contraseña de usuario controla el acceso al sistema durante el inicio.
Password on boot (Contraseña durante el inicio)	Le permite activar o desactivar la entrada de contraseña durante el inicio.

**Security Menu (Menú Seguridad)**

Service Tag  
(Etiqueta de servicio)

Muestra la etiqueta de servicio del sistema. Si la etiqueta de servicio todavía no se ha establecido, podría utilizar este campo para hacerlo. Esta opción le permite establecer la etiqueta de servicio del sistema.

La etiqueta de servicio es un identificador de sistema alfanumérico de 7 dígitos exclusivo asignado al ordenador. La etiqueta de servicio permite identificar el tipo de sistema de que dispone para ofrecerle la mejor asistencia posible.

No podrá establecer una contraseña de administrador o principal hasta que establezca la etiqueta de servicio. La etiqueta de servicio se puede encontrar en una etiqueta con código de barras situada en la parte inferior del sistema. Esta etiqueta también incluye el Express Service Code (Código de servicio rápido).

El primer carácter de la etiqueta puede ser un número o cualquier letra de la A a la Z. Los caracteres restantes pueden ser un número o cualquier letra de la A a la Z, salvo las vocales (A, E, I, O y U).

Asset Tag  
(Etiqueta de propiedad)

Muestra la etiqueta de propiedad.

**Security Menu (Menú Seguridad)**

Computrace®

Le permite activar o desactivar la interfaz del módulo BIOS del servicio opcional Computrace® Service de Absolute® Software.

El agente Computrace® de Absolute® Software es una solución de servicio diseñada para ayudar a rastrear activos y proporcionar servicios de recuperación en caso de pérdida o robo del ordenador. El agente Computrace® se comunica con el servidor de supervisión de Absolute® Software a intervalos programados para proporcionar el servicio de rastreo. Al activar el servicio, consiente la transmisión de información desde y hacia el ordenador y el servidor de supervisión de Absolute® Software. El servicio Computrace® se adquiere como opción y el servidor de supervisión activará su módulo de seguridad de agente a través de una interfaz suministrada por el BIOS.

- Deactivate (Desactivar): la interfaz del módulo Computrace® no está activa.
- Disable (Desactivar): bloquea permanentemente la interfaz del módulo Computrace®.
- Activate (Activar): activa la interfaz del módulo Computrace®.

La solución Absolute® Anti-Theft (antirrobo) está actualmente desactivada. Tenga en cuenta que las opciones de activación o desactivación activarán o desactivarán de forma permanente la función y no se permitirán cambios posteriores.



Este capítulo proporciona pautas e instrucciones para aumentar la capacidad de procesamiento, el espacio de almacenamiento y las opciones de comunicación actualizando el equipo. Puede adquirir componentes para el portátil en [www.dell.com](http://www.dell.com) o [www.alienware.com](http://www.alienware.com).



**NOTA:** consulte el Manual de servicio de Alienware en el sitio web de asistencia de Dell™, [support.dell.com](http://support.dell.com) para obtener las instrucciones de instalación de todos los componentes reparables. Las piezas adquiridas a Dell y Alienware se enviarán con instrucciones de repuesto específicas.

አርማር ጽ: አርማረ-አድር ሠ -ጅጅር/ሰላም  
ሠላ-አድር/ሰላም ጽ ሠ ሰላም/ሰላም

## CAPÍTULO 5: INSTALACIÓN DE COMPONENTES ADICIONALES O DE REPUESTO

## Antes de comenzar

Este apartado proporciona procedimientos para quitar e instalar los componentes del portátil. A menos que se señale lo contrario, cada procedimiento asume que existen las siguientes condiciones:

- Ha realizado los pasos de “Cómo apagar el portátil” y “Antes de trabajar en el interior del portátil” de este apartado.
- Ha leído la información de seguridad que se suministraba con el portátil.
- Se puede cambiar un componente o, si se ha adquirido por separado, instalar realizando el procedimiento de extracción en orden inverso.

## Cómo apagar el portátil



**PRECAUCIÓN:** para evitar la pérdida de datos, guarde y cierre todos los archivos abiertos y salga de todos los programas abiertos antes de apagar el portátil.

1. Guarde y cierre todos los archivos que tenga abiertos y salga de todos los programas.
2. En Microsoft® Windows Vista®, haga clic en **Inicio** (logotipo de Windows Vista®), haga clic en la flecha y, a continuación, haga clic en **Apagar**. El ordenador se apagará una vez termine el proceso de cierre del sistema operativo.
3. Asegúrese de que el portátil y los dispositivos conectados estén apagados. Si el portátil y los dispositivos conectados no se apagaron automáticamente al apagar el sistema operativo, pulse y mantenga pulsado el botón de alimentación de 8 a 10 segundos como mínimo hasta que el portátil se apague.

## Antes de trabajar en el interior del portátil

Aplice las siguientes pautas de seguridad para proteger el portátil contra posibles daños y garantizar su propia seguridad personal.



**ADVERTENCIA:** antes de trabajar en el interior del portátil, lea la información de seguridad “PRECAUCIONES GENERALES Y DE SEGURIDAD ELÉCTRICA” en la página 58 e “INFORMACIÓN DETALLADA REGLAMENTARIA, MEDIOAMBIENTAL Y DE SEGURIDAD” en la página 60. Para obtener información adicional sobre métodos recomendados de seguridad, consulte la página principal de conformidad reglamentaria en [www.dell.com/regulatory\\_compliance](http://www.dell.com/regulatory_compliance).



**PRECAUCIÓN:** manipule los componentes y las tarjetas con precaución. No toque los componentes o contactos ubicados en una tarjeta. Sujete la tarjeta por sus bordes. Sujete un componente, como un procesador, por sus bordes y no por sus patas.



**PRECAUCIÓN:** sólo un técnico de servicio certificado debe realizar reparaciones en el portátil. La garantía no cubre los daños por reparaciones no autorizadas por Dell.



**PRECAUCIÓN:** para evitar descargas electrostáticas, toque tierra mediante el uso de una muñequera de conexión a tierra o toque periódicamente una superficie metálica no pintada (por ejemplo, un conector de la parte posterior del ordenador).



**PRECAUCIÓN:** cuando desconecte un cable, tire de su conector o de su lengüeta de tiro, y no del propio cable. Algunos cables cuentan con conectores que tiene lengüetas de sujeción; si está desconectando un cable de este tipo, presione las lengüetas de sujeción antes de desconectar el cable. Cuando separe conectores, manténgalos alineados para evitar doblar las patas de conexión. Además, antes de conectar un cable, asegúrese de que los dos conectores estén orientados y alineados correctamente.



**PRECAUCIÓN:** para evitar daños en el portátil, realice los siguientes pasos antes de comenzar a trabajar en el interior del portátil.

1. Asegúrese de que la superficie de trabajo sea llana y esté limpia para evitar que la cubierta del portátil se raye.
2. Apague el portátil (para obtener detalles, consulte "Cómo apagar el portátil" en la página 34).
3. Si el portátil está conectado (acoplado) a un dispositivo de acoplamiento, desacóplelo. Si desea instrucciones, consulte la documentación incluida con el dispositivo de acoplamiento.



**PRECAUCIÓN:** para desconectar un cable de red, desconecte primero el cable del portátil y, a continuación, del dispositivo de red.

4. Desconecte cualquier teléfono o cable de red del portátil.
5. Presione y expulse todas las tarjetas instaladas de la ranura para tarjeta ExpressCard y la ranura de tarjeta multimedia.
6. Desconecte el portátil y todos los dispositivos conectados de sus tomas de alimentación eléctrica.



**PRECAUCIÓN:** para evitar dañar la placa base, debe retirar la batería del compartimento de baterías antes de reparar el portátil.

7. Extraiga la batería del compartimento de baterías (para obtener detalles, consulte "Extracción y sustitución del paquete de baterías" en la página 17).
8. Pulse el botón de alimentación para conectar a tierra la placa base.

## Actualización/reemplazo de memoria

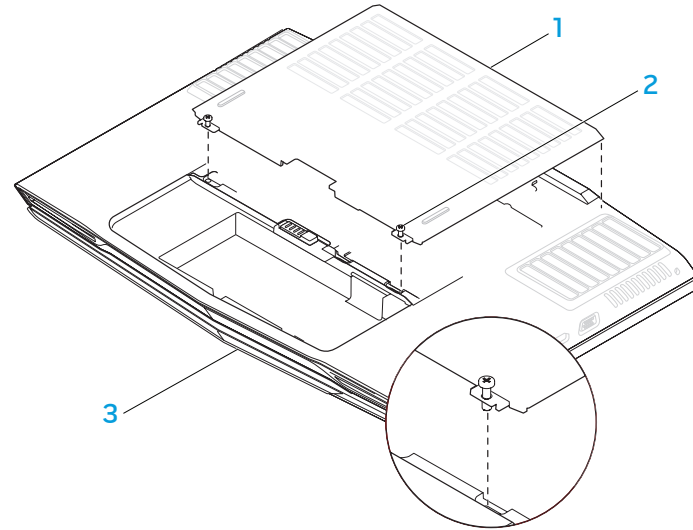
El portátil viene equipado con una unidad de memoria configurable. Los zócalos de módulo de memoria JEDEC PC3-8500/PC3-10600 (DDR3) SODIMM estándares del sector están disponibles para actualización de la memoria. La siguiente tabla ilustra todas las formas posibles en que se puede configurar la memoria del sistema.

Memoria total	Zócalo núm. 1	Zócalo núm. 2
2 GB	1 GB	1 GB
3 GB	2 GB	1 GB
3 GB	1 GB	2 GB
4 GB	2 GB	2 GB
6 GB	2 GB	4 GB
6 GB	4 GB	2 GB
8 GB	4 GB	4 GB

## Extracción de los módulos de memoria

A continuación se muestra el procedimiento para extraer los módulos de memoria.

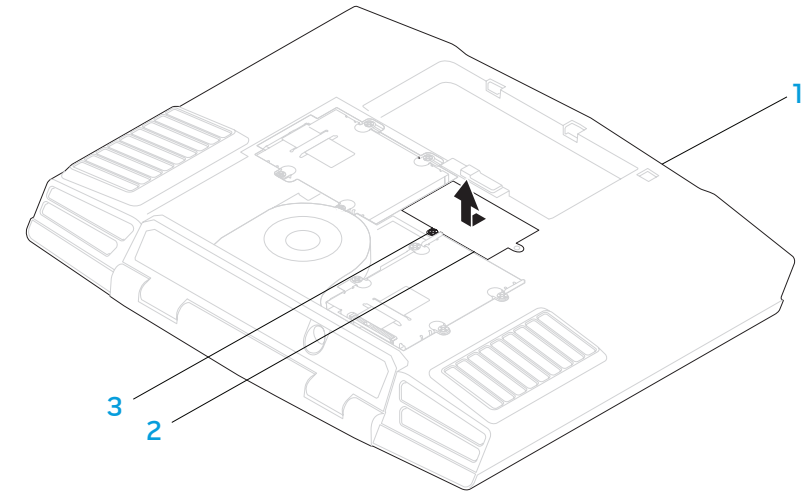
1. Siga las instrucciones de "Antes de comenzar" en la página 34.
2. Afloje los dos tornillos de sujeción y retire la puerta del compartimento.



- 1 Puerta de compartimento  
2 Tornillos de sujeción (2)

- 3 Parte anterior del portátil

3. Afloje el tornillo de sujeción y extraiga la puerta del módulo de memoria.



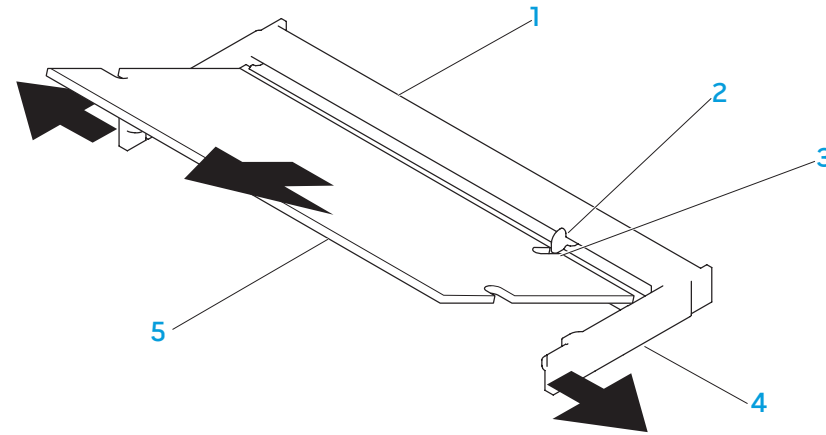
- 1 Parte posterior del portátil  
2 Puerta del módulo de memoria

- 3 Tornillo de sujeción

4. Separe cuidadosamente con la punta de los dedos las cerraduras de muelle del conector del módulo de memoria superior hasta que el módulo salga de su sitio.
5. Extraiga el módulo de memoria superior.
6. Separe cuidadosamente con la punta de los dedos las cerraduras de muelle del conector del módulo de memoria inferior hasta que el módulo salga de su sitio.
7. Extraiga el módulo de memoria inferior.



**NOTA:** si el módulo de memoria no está instalado correctamente, es posible que el ordenador no arranque.



- |                                  |                            |
|----------------------------------|----------------------------|
| 1 Conector del módulo de memoria | 4 Cerraduras de muelle (2) |
| 2 Lengüeta                       | 5 Módulo de memoria        |
| 3 Muesca                         |                            |

## Actualización/repuesto de unidades de disco duro

El ordenador viene equipado con dos conjuntos de zócalos para unidades de disco duro.

- Si sólo va a instalar una unidad de disco duro, coloque la unidad de disco duro principal en el zócalo indicado mediante la designación "HDD0".
- Si va a instalar dos unidades de disco duro, coloque la unidad de disco duro principal en el zócalo indicado mediante la designación "HDD0" y la unidad de disco duro secundaria en el zócalo indicado mediante la designación "HDD1".

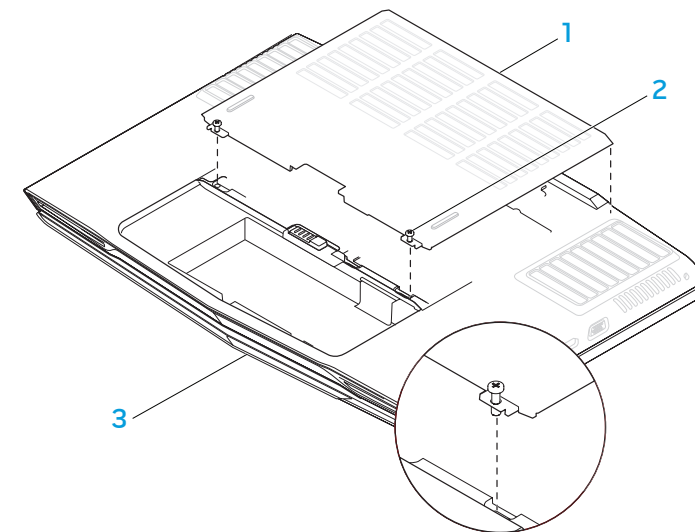
He aquí las tres situaciones de ejemplo principales:

- Una unidad de disco duro de inicio Windows®: La unidad de disco duro debe colocarse en el zócalo de la unidad de disco duro principal (HDD0).
- Una unidad de disco duro de inicio Windows® y otra unidad de disco duro no de inicio Windows®: La unidad de disco duro de inicio debe colocarse en el zócalo de la unidad de disco duro principal (HDD0).
- Ambas unidades de disco duro son de inicio de Windows®: Elija la unidad de disco duro desde la que desee iniciar el ordenador y tenga esta unidad instalada en el zócalo de la unidad de disco duro principal (HDD0).

## Extracción de las unidades de disco duro

Utilice el siguiente procedimiento para quitar las unidades de disco duro del sistema.

1. Siga las instrucciones del apartado "Antes de comenzar" en la página 34.
2. Afloje los dos tornillos de sujeción y retire la puerta del compartimento.



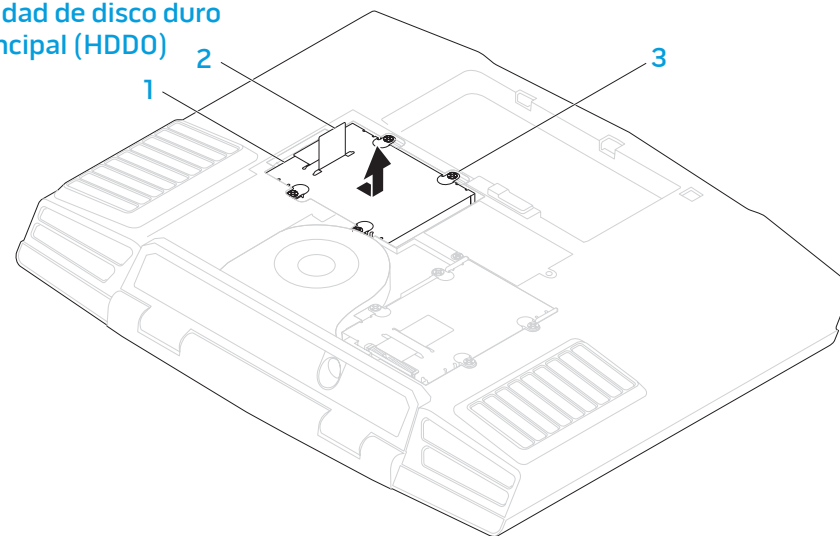
1 Puerta del compartimento

2 Tornillos de sujeción (2)

3 Parte anterior del portátil

3. Afloje los cuatro tornillos de sujeción de la unidad de disco duro principal (HDD0).
4. Deslice la unidad de disco duro principal (HDD0) hacia la parte posterior utilizando la lengüeta de tiro y tirando de ella.

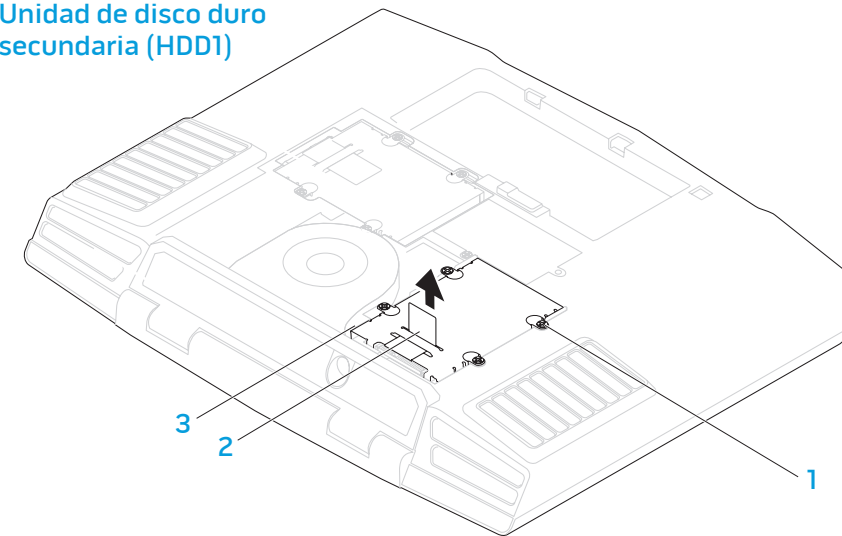
Unidad de disco duro principal (HDD0)



- |   |                             |
|---|-----------------------------|
| 1 Unidad de disco duro principal (HDD0) | 3 Tornillos de sujeción (4) |
| 2 Lengüeta de tiro                      |                             |

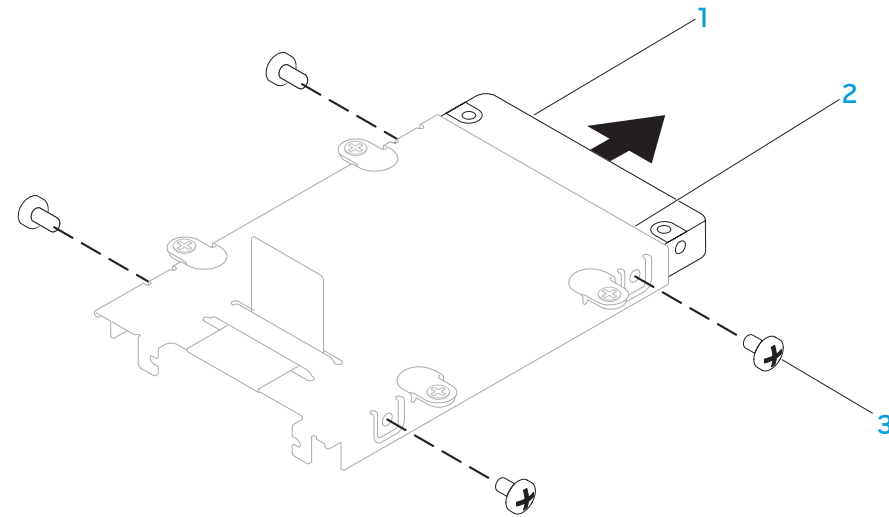
5. Afloje los cuatro tornillos de sujeción de la unidad de disco duro secundaria (HDD1).
6. Mediante la lengüeta de tiro, saque la unidad de disco duro secundaria (HDD1) de la base del ordenador.

Unidad de disco duro secundaria (HDD1)



- |                             |  |
|-----------------------------|--|
| 1 Tornillos de sujeción (4) | 3 Unidad de disco duro secundaria (HDD1) |
| 2 Lengüeta de tiro          |  |

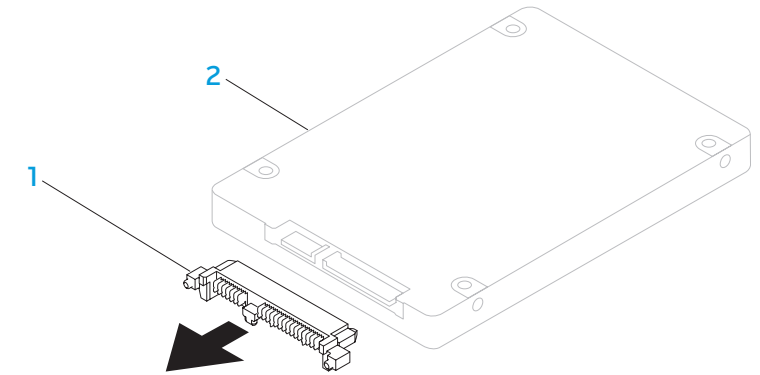
7. Extraiga los cuatro tornillos de los laterales de ambas unidades de disco duro.
8. Deslice las unidades de disco duro hacia fuera de sus respectivos soportes.



- 1 Unidad de disco duro
- 2 Soporte de unidad de disco duro
- 3 Tornillos (4)

9. Extraiga la bobina de interposición de la unidad de disco duro secundaria (HDD1).

Unidad de disco duro secundaria (HDD1)



- 1 Bobina de interposición
- 2 Unidad de disco duro secundaria (HDD1)

Para volver a colocar las unidades de disco duro, realice los pasos de extracción al revés.



## CAPÍTULO 6: SOLUCIÓN DE PROBLEMAS

# CAPÍTULO 6: SOLUCIÓN DE PROBLEMAS

## Sugerencias y consejos básicos

- El ordenador no se enciende: ¿Está el ordenador conectado de forma segura a una toma de corriente que funciona? Si está conectado a una caja de enchufes, asegúrese de que ésta funciona.
- Conexiones: compruebe todos los cables para asegurarse de que no haya conexiones sueltas.
- Ahorro de energía: asegúrese de que el sistema no está en modo Hibernar ni en Modo de espera pulsando el botón de alimentación durante menos de 4 segundos. El LED de estado de alimentación pasará de azul a negro mientras esté en modo de espera; en el modo de hibernación estará apagado.
- Brillo: compruebe y ajuste el brillo de la pantalla LCD pulsando las combinaciones de teclas <Fn><F4> o <Fn><F5>.
- Opción de pantalla: pulse la combinación de teclas <Fn><F6> para asegurarse de que el portátil no esté establecido en pantalla "sólo externa".
- Utilice sólo el adaptador de CA que se suministra con el portátil.

## Copia de seguridad y mantenimiento general

- Haga siempre una copia de seguridad de sus datos importantes, de forma regular, y guarde las copias del sistema operativo y el software en un lugar seguro. No olvide apuntar los números de serie si los almacena fuera de sus carcasas originales; por ejemplo, en una carpeta para CD.
- Ejecute programas de mantenimiento tan a menudo como pueda. Puede programarlos para que se ejecuten en momentos en los que no utilice el ordenador. Puede usar aquellos suministrados con el sistema operativo, o adquirir programas dedicados más potentes para ello.
- Apunte las contraseñas y guárdelas en un lugar seguro (fuera del ordenador). Esto es especialmente importante si decide proteger por contraseña el BIOS del sistema y el sistema operativo.
- Documente los valores de configuración importantes, como los de red, conexión telefónica, correo e Internet.

### Al solucionar problemas del ordenador, recuerde siempre las siguientes pautas de seguridad:

- Antes de tocar algunos de los componentes internos del ordenador, toque una parte sin pintar del chasis. De esta forma se descargará de manera segura de toda electricidad estática, algo que podría dañar el ordenador.
- Apague el ordenador y los periféricos conectados.
- Desconecte los periféricos del ordenador.



**ADVERTENCIA:** No intente nunca abrir el gabinete de un monitor. Los monitores contienen suficiente energía como para, incluso estando desconectados, causar heridas graves e incluso la muerte.

### Cosas que comprobar antes de solucionar problemas:

- Asegúrese de que el cable de alimentación está conectado correctamente entre su ordenador y una toma de corriente de tres clavijas conectada a tierra. Asegúrese de que la toma de corriente funciona.
- Asegúrese de que el sistema de alimentación ininterrumpida o la caja de contactos estén encendidos (si corresponde).
- Si los dispositivos periféricos (teclado, ratón, impresora, etc.) no funcionan, asegúrese de que todas las conexiones estén bien.
- Si se ha agregado o quitado algún componente del ordenador antes de iniciarse el problema, compruebe si ha realizado los procedimientos de instalación de forma correcta.
- Si aparece un mensaje de error en la pantalla, apunte el mensaje de error exacto antes de llamar a la asistencia técnica de Alienware para ayudarles a diagnosticar y resolver el problema.
- Si se produce un error en un programa específico, consulte la documentación del programa.

## Herramientas de diagnóstico de software

### Evaluación del sistema antes de la inicialización (PSA)

El ordenador ejecutará la evaluación del sistema antes de la inicialización (PSA), una serie de pruebas iniciales de la placa base, el teclado, la pantalla, la memoria, la unidad de disco duro, etc.

Para invocar la PSA, pulse <F12> para acceder al menú de inicio. Seleccione "Diagnostics" (Diagnósticos) en el menú y pulse <Intro>.

- Durante la evaluación, responda a las preguntas que puedan formularse.
- Si se detecta un fallo, el ordenador se detiene y emite pitidos. Para detener la evaluación y reiniciar el ordenador, pulse <n>; para continuar con la siguiente prueba, pulse <y>; para volver a probar el componente que falló, pulse <r>.
- Si se detectan fallos durante la evaluación del sistema antes de la inicialización, anote el código o los códigos de error y póngase en contacto con Alienware (para obtener detalles, consulte "CÓMO PONERSE EN CONTACTO CON ALIENWARE" en la página 75).

Si la evaluación del sistema antes de la inicialización finaliza correctamente, recibirá el mensaje **"Do you want to run the remaining memory tests? This will take about 30 minutes or more. Do you want to continue? (Recommended)"**.

(¿Desea ejecutar las pruebas de memoria restantes? Esto tardará unos 30 minutos o más. ¿Desea continuar? [Recomendado]). Pulse <y> para continuar si experimenta problemas de memoria; si no, pulse <n> para finalizar las pruebas de PSA con el siguiente mensaje "Pre-boot System Assessment complete. No Diagnostic Utility Partition identified. Select **OK** to reboot your system".

(Evaluación del sistema antes de la inicialización completada. No se ha identificado ninguna partición de la utilidad de diagnóstico. Seleccione Aceptar para reiniciar el sistema). Pulse <o> para iniciar el ordenador.

### Alienware® Diagnostics

Si tiene un problema con su portátil Alienware, ejecute Alienware Diagnostics (Diagnósticos Alienware) antes de ponerse en contacto con Alienware para pedir asistencia técnica (para obtener detalles, consulte "CÓMO PONERSE EN CONTACTO CON ALIENWARE" en la página 75). Se recomienda imprimir estos procesos antes de empezar.



**NOTA:** haga una copia de seguridad de todos los datos antes de iniciar una recuperación del sistema. La función de copia de seguridad está incluida en AlienRespawn™ v2.0, pero como precaución sería mejor hacer una copia de seguridad de aquellos archivos importantes en un medio externo antes de iniciar la recuperación.



**NOTA:** el CD/DVD de soporte contiene controladores para el ordenador. También puede descargarse los últimos controladores y software para el ordenador en [support.dell.com](http://support.dell.com).

Revise la información de configuración del portátil y asegúrese de que el dispositivo que desea probar aparezca en el programa de configuración del sistema y esté activo. Inicie Alienware Diagnostics (Diagnósticos de Alienware) desde el CD/DVD de soporte.

## Inicio de Alienware Diagnostics (Diagnósticos de Alienware) desde el CD/DVD de soporte

1. Inserte el CD/DVD de soporte.
2. Apague y reinicie el portátil.  
Cuando aparezca el logotipo de Alienware, pulse <F12> inmediatamente.



**NOTA:** si espera demasiado y aparece el logotipo del sistema operativo, siga esperando hasta que vea el escritorio de Microsoft® Windows® y, a continuación, cierre el ordenador e inténtelo de nuevo.



**NOTA:** los pasos siguientes modifican la secuencia de arranque para una vez solamente. La próxima vez que inicie el ordenador, éste lo hará según los dispositivos especificados en el programa Configuración del sistema.

3. Cuando aparezca la lista de dispositivos de inicio, resalte **CD/DVD/CD-RW** y pulse <Intro>.
4. Seleccione **Boot from CD-ROM** (Iniciar desde CD-ROM) en el menú que aparece y pulse <Intro>.
5. Seleccione **Alienware Diagnostics** (Diagnósticos de Alienware) en la lista numerada. Si se muestran varias versiones, seleccione la apropiada para su ordenador.
6. Cuando aparezca el **Main Menu** (Menú principal) de Alienware Diagnostics (Diagnósticos de Alienware), seleccione la prueba que desea ejecutar.



**NOTA:** anote todos los códigos de error y descripciones de problemas exactamente como aparezcan y siga las instrucciones que aparecen en la pantalla.

7. Cuando se hayan completado todas las pruebas, cierre la ventana de pruebas para volver al Main Menu (Menú principal) de Alienware Diagnostics (Diagnósticos de Alienware).
8. Extraiga el CD/DVD de soporte, cierre la ventana **Main Menu** (Menú principal) para salir de Alienware Diagnostics (Diagnósticos de Alienware) y reinicie el ordenador.

## Preguntas a problemas habituales

### Unidad de CD-ROM, DVD-ROM, CD-R/W, DVD±R/W o Blu-ray

#### El ordenador no reconoce el disco o la unidad:

1. Vea si el disco está correctamente insertado en la unidad con la etiqueta mirando hacia arriba.
2. Pruebe con otro disco.
3. Apague y reinicie el ordenador.
4. Limpie el disco.
5. Reinicie el ordenador y entre en la utilidad de configuración del BIOS manteniendo pulsada la tecla <Suprimir> o <F2> (la tecla puede variar) cuando se reinicie el ordenador.
6. Compruebe el BIOS para asegurarse de que los controladores IDE estén activadas. Compruebe la configuración de la unidad para asegurarse de que esté correctamente configurada; consulte cualquier documentación que pueda estar incluida con su unidad.



**ADVERTENCIA:** antes de trabajar en el interior del portátil, lea la información de seguridad “PRECAUCIONES GENERALES Y DE SEGURIDAD ELÉCTRICA” en la página 58 e “INFORMACIÓN DETALLADA REGLAMENTARIA, MEDIOAMBIENTAL Y DE SEGURIDAD” en la página 60. Para obtener información adicional sobre métodos recomendados de seguridad, consulte la página principal de conformidad reglamentaria en [www.dell.com/regulatory\\_compliance](http://www.dell.com/regulatory_compliance).



**PRECAUCIÓN:** siga las instrucciones de “Antes de comenzar” en la página 34 antes de trabajar en el interior del portátil.

7. Apague el ordenador, desconecte el cable de alimentación y abra el ordenador. Asegúrese de que los cables estén correctamente conectados a la unidad y al conector IDE de la placa base o la tarjeta de la controladora.

### Un CD de audio no produce sonido:

1. Vea si el CD de audio está correctamente insertado en la unidad con la etiqueta mirando hacia arriba.
2. Compruebe los controles de volumen para asegurarse de que estén activados.
3. Asegúrese de que el control de silencio no esté activado.
4. Compruebe que los cables de los altavoces estén correctamente conectados a la tarjeta de sonido.
5. Si el ordenador tiene dos unidades de CD, pruebe el CD de audio en la otra unidad.
6. Apague y reinicie el ordenador.
7. Limpie el CD.
8. Vuelva a instalar los controladores de dispositivo.

### Una película en DVD o Blu-ray no se reproduce:

1. Apague y reinicie el ordenador.
2. Limpie el disco.
3. Vuelva a instalar el software de reproducción de DVD o Blu-ray suministrado con su sistema.
4. Pruebe con otro disco. Algunos discos pueden tener conflictos con la unidad si la codificación del DVD o Blu-ray no coincide con la codificación reconocida por la unidad.

## Sistema

### El ordenador no consigue realizar la autoprueba de encendido (POST):

La autoprueba de encendido (POST) del ordenador prueba el ordenador, asegurándose de que cumple con los requisitos necesarios del sistema y que todo el hardware funciona correctamente antes de iniciar el resto del proceso de inicio. Si el ordenador pasa la autoprueba de encendido, seguirá iniciándose con normalidad. Sin embargo, si el ordenador no consigue realizar la autoprueba de encendido, generará un único sonido para un indicar fallo general y aparecerá un mensaje de error.

#### Compruebe el adaptador de CA:

Asegúrese de que el adaptador de CA esté bien conectado al ordenador y a la toma de corriente.

### El ordenador deja de responder/aparece una pantalla azul fija



**ADVERTENCIA:** si no puede completar el proceso de cierre del sistema operativo, es posible que se pierdan datos.

#### Apague el ordenador:

Si el ordenador no responde cuando se pulsa una tecla del teclado o se mueve el ratón, mantenga pulsado el botón de alimentación al menos 6 segundos hasta que se apague el ordenador y, a continuación, reinicie el ordenador.

## Un programa deja de responder o se cuelga repetidas veces

**Finalice el programa:**

1. Pulse <Ctrl><Mayús><Esc> simultáneamente.
2. Haga clic en la ficha **Aplicaciones** y seleccione el programa que ha dejado de responder.
3. Haga clic en **Finalizar tarea**.



**NOTA:** el programa chkdsk se puede ejecutar al reiniciar el ordenador. Siga las instrucciones que aparecen en la pantalla.

**Compruebe la documentación del software.**

**Si es necesario, desinstale el programa y, a continuación, vuelva a instalarlo.**

## Un programa está diseñado para una versión anterior del sistema operativo Microsoft® Windows®

**Ejecute el Asistente para compatibilidad de programas.**

Windows Vista

El Asistente para compatibilidad de programas configura un programa para que se ejecute en un entorno parecido a los entornos de sistemas operativos que no son Windows Vista.

1. Haga clic en **Inicio** (logotipo de Windows Vista®) > **Panel de control** > **Programas** > **Usar un programa antiguo con esta versión de Windows**.
2. En la pantalla de bienvenida, haga clic en **Siguiente**.

Siga las instrucciones que aparecen en la pantalla.

## Otros problemas de software

**Compruebe la documentación del software o póngase en contacto con el fabricante de software para obtener información sobre la solución de problemas:**

- Asegúrese de que el programa sea compatible con el sistema operativo instalado en el ordenador.
- Asegúrese de que el ordenador cumple los requisitos mínimos de hardware necesarios para ejecutar el software. Consulte la documentación del software para obtener más información.
- Asegúrese de que el programa esté instalado y configurado correctamente.
- Compruebe que los controladores de dispositivo no sean incompatibles con el programa.
- Si es necesario, desinstale el programa y, a continuación, vuelva a instalarlo.

**Haga copias de seguridad de sus archivos inmediatamente**

**Utilice un programa de detección de virus para comprobar la unidad de disco duro o los CD**

**Guarde y cierre cualquier archivo o programa que esté abierto y apague el ordenador desde el menú Inicio**

**Compruebe que el ordenador no contiene ningún software espía:**

Si el ordenador tiene un bajo rendimiento, recibe frecuentemente anuncios emergentes, o tiene problemas para conectarse a Internet, es posible que el ordenador esté infectado con software espía. Utilice un programa antivirus que incluya protección contra software espía (es posible que el programa necesite una actualización) para explorar el ordenador y eliminar el software espía.

**Ejecute los diagnósticos de Vista o PSA Diagnostics:**

Si todas las pruebas se ejecutan satisfactoriamente, el error puede estar relacionado con un problema de software.

## Problemas de la unidad de disco duro

### Deje que el ordenador se enfríe antes de encenderlo:

Una unidad de disco duro recalentada puede impedir que se inicie el sistema operativo. Deje que el ordenador vuelva a adoptar la temperatura ambiente antes de encenderlo.

### Ejecute una comprobación del disco:

Windows Vista

1. Haga clic en **Inicio** (logotipo de Windows Vista®) > **Ordenador**.
2. Haga clic con el botón derecho del ratón en **Disco local C:**.
3. Haga clic en **Propiedades** > **Herramientas** > **Comprobar ahora**. Es posible que aparezca la ventana **Control de cuentas de usuario**. Si es un administrador del ordenador, haga clic en **Continue** (Continuar); si no, póngase en contacto con el administrador para continuar con la acción deseada.
4. Siga las instrucciones que aparecen en la pantalla.

## Internet

### No puede navegar por Internet/Error: “Unable to locate host” (No se puede localizar el sistema principal):

1. Compruebe que está conectado a Internet.
2. Compruebe que la dirección web escrita en la barra de direcciones es correcta y para un sitio válido. Pruebe una dirección web, o URL, diferente.
3. Si el mensaje de error sigue apareciendo, desconéctese del proveedor de servicios de Internet (ISP) y cierre el explorador. Vuelva a conectarse y abra el explorador.
4. Si sigue apareciendo el mensaje de error, puede que su ISP esté experimentando problemas técnicos.

### La conexión a sitios web es lenta:

El rendimiento de Internet se puede ver afectado por los siguientes factores:

- El estado de los cables de red o teléfono que se utilicen.
- El estado del equipo de red de su ISP.
- Los gráficos o multimedia en páginas web.
- Varios exploradores, descargas o programas abiertos en el ordenador.

## Teclado

### El teclado no responde:

Limpie el teclado usando una lata de aerosol de aire comprimido con una extensión adecuada para quitar el polvo y las pelusas atrapadas bajo las teclas.

### Un carácter del teclado se repite:

1. Asegúrese de que no haya nada sobre alguna de las teclas.
2. Compruebe que ninguna de las teclas del teclado esté atascada. Presione cada tecla para soltar aquellas teclas que estén atascadas y, a continuación, reinicie el ordenador.

### Se derrama líquido en el teclado:

Si algún tipo de líquido se derrama en el teclado, apague el ordenador. Limpie el teclado con el material de limpieza adecuado y déle la vuelta para drenarlo. Después de drenar el teclado, encienda el ordenador. Si el teclado no funciona, será necesario reemplazarlo.

Los teclados dañados debido a líquidos derramados no los cubre la garantía limitada.

## Memoria

### Errores de memoria detectados durante el inicio:

1. Compruebe los módulos de memoria para ver si están bien colocados y orientados. Vuelva a colocar los módulos de memoria si fuera necesario.
2. Los ordenadores que utilizan configuración de memoria de doble canal requieren que los módulos de memoria se instalen en pares. Si necesita ayuda, póngase en contacto con la asistencia técnica de Alienware (para obtener detalles, consulte "CÓMO PONERSE EN CONTACTO CON ALIENWARE" en la página 75).

## Monitor

### Si la pantalla aparece en blanco



**NOTA:** si utiliza un programa que requiera una resolución superior a la que admite el ordenador, es recomendable que conecte un monitor externo.

### Compruebe la batería:

Si utiliza una batería para la alimentación del ordenador, puede que se haya agotado. Conecte el ordenador a una toma de alimentación eléctrica con el adaptador de CA y enciéndalo.

### Pruebe la toma de alimentación eléctrica:

Asegúrese de que la toma de alimentación eléctrica funciona; para ello, pruébela con otro dispositivo, por ejemplo, una lámpara.

### Compruebe el adaptador de CA

Compruebe las conexiones del cable del adaptador de CA y asegúrese de que el indicador esté encendido.

### Conecte el ordenador directamente a una toma de alimentación eléctrica:

Omita los dispositivos protectores de la alimentación, regletas de enchufes y alargadores de cable para comprobar que el ordenador se enciende.

### Cambie la imagen de vídeo:

Si el ordenador está conectado a un monitor externo, pulse <Fn><F6> para cambiar la imagen de vídeo a la pantalla.



## Si resulta difícil leer la pantalla

### Ajuste el brillo:

Pulse <Fn><F4> para aumentar el brillo o <Fn><F5> para disminuirlo.

### Ajuste la configuración de pantalla de Windows:

Windows Vista

1. Haga clic en **Inicio** (logotipo de Windows Vista®) > **Panel de control** > **Hardware y software** > **Personalización** > **Configuración de pantalla**.
2. Ajuste los valores de **Resolución** y **Colores**, según sea necesario.

### Conecte un monitor externo:

1. Apague el ordenador y conecte un monitor externo.
2. Encienda el ordenador y el monitor, y ajuste los controles de brillo y contraste del monitor.

Si el monitor externo funciona, es posible que la controladora de vídeo o la pantalla del ordenador estén defectuosos. Póngase en contacto con la asistencia de Alienware (para obtener detalles, consulte "CÓMO PONERSE EN CONTACTO CON ALIENWARE" en la página 75).

## Ratón

### El ratón está funcionando:

1. Compruebe que el cable del ratón esté correctamente conectado al conector USB del ordenador.
2. Compruebe que el cable del ratón no esté dañado y que no haya patas rotas o dobladas. Si el cable del ratón está dañado, o hay patas rotas o dobladas, es probable que tenga que reemplazar el ratón.
3. Reinicie su ordenador.
4. Pruebe un ratón que sepa que funciona en el mismo conector, para asegurarse de que el conector USB funciona.
5. Vuelva a instalar el controlador de dispositivo.

## Alimentación

### Cuando el ordenador está encendido, no ocurre nada:

1. Si el ordenador está conectado a un protector contra sobrevoltajes o a un sistema de alimentación ininterrumpida, asegúrese de que estén conectados de forma segura a una toma de corriente, de que ésta esté encendida y de que funcione correctamente.
2. Compruebe que la toma de corriente de la pared funciona correctamente probando otro dispositivo como una radio o una lámpara que sepa que funciona. Si la toma de corriente de la pared no funciona, póngase en contacto con un electricista o con su compañía de servicio electrónico para obtener más ayuda.
3. Compruebe que todos los dispositivos del ordenador estén correctamente conectados al ordenador y que el ordenador esté correctamente conectado al protector contra sobrevoltajes o al SAI.

## Impresora

### La impresora no se enciende:

1. Compruebe que el cable de alimentación esté correctamente conectado a la toma de corriente.
2. Compruebe que la toma de corriente de la pared funciona correctamente probándola con otro dispositivo como una radio o una lámpara que sepa que funciona. Si la toma de corriente de la pared no funciona, póngase en contacto con un electricista o con su compañía de servicio electrónico para obtener más ayuda.

### La impresora no imprime:

1. Compruebe que el cable de alimentación esté correctamente conectado y que la impresora esté bien conectada al ordenador. Asegúrese de que la impresora esté encendida.
2. Compruebe que no haya patas rotas o dobladas en el cable que va de la impresora al ordenador. Si hay patas rotas o dobladas en el cable o el conector de la impresora, puede que necesite reemplazarlos.
3. Compruebe que la impresora está en línea. Si la impresora está fuera de línea, pulse el botón en línea/fuera de línea para cambiarlo a en línea.
4. Si la impresora no es la impresora predeterminada, asegúrese de que esté correctamente seleccionada en la configuración de impresora.
5. Vuelva a instalar el controlador de la impresora.

## Controladoras de juegos

### El ordenador no reconoce la controladora de juegos:

1. Compruebe que el cable que conecta la controladora de juegos con el ordenador no esté dañado y que esté correctamente conectado.
2. Vuelva a instalar el controlador de dispositivo de la controladora de juegos.

## Altavoces

### No sale sonido de los altavoces (externos):

#### Compruebe que los altavoces y los altavoces de tonos bajos están encendidos

Consulte el diagrama de instalación proporcionado con los altavoces. Si los altavoces tienen control de volumen, ajuste el volumen, los agudos o los graves para eliminar la distorsión.

#### Ajuste el control de volumen de Windows:

Haga clic o doble clic en el icono en forma de altavoz que aparece en el margen inferior derecho de la pantalla. Asegúrese de que ha subido el volumen y no ha silenciado el sonido.

#### Desconecte los auriculares del conector para auriculares:

El sonido de los altavoces se desactiva automáticamente cuando se conectan los auriculares al conector para auriculares.

#### Pruebe la toma de alimentación eléctrica:

Asegúrese de que la toma de alimentación eléctrica funciona; para ello, pruébela con otro dispositivo, por ejemplo, una lámpara.

#### Vuelva a instalar el controlador de audio

#### Ejecute los diagnósticos de Vista o PSA Diagnostics



**NOTA:** el control de volumen de algunos reproductores de MP3 reemplaza la configuración de volumen de Windows. Si ha estado escuchando canciones en formato MP3, asegúrese de que el control de volumen del reproductor no está puesto al mínimo ni se ha desactivado.

El portátil se suministra con los siguientes medios:

- **CD/DVD de recuperación:** contiene el medio de instalación del sistema operativo.
- **CD/DVD de soporte:** contiene los controladores del ordenador. También puede descargarse los últimos controladores y software para el ordenador en [support.dell.com](https://support.dell.com).
- **Disco de AlienRespawn v2.0** opcional (si lo solicita): contiene la imagen de recuperación de AlienRespawn.

אָפּטאַקעס 8: דאָרעווינג-אָפּטאַקעס פֿאַר דאָס פּאָרטאַל

## CAPÍTULO 7: RECUPERACIÓN DEL SISTEMA

## AlienRespawn v2.0



**NOTA:** haga una copia de seguridad de todos los datos antes de iniciar una recuperación del sistema. La función de copia de seguridad está incluida en AlienRespawn™ v2.0, pero como precaución sería mejor hacer copia de seguridad de aquellos archivos importantes en un medio externo antes de iniciar la recuperación.

AlienRespawn™ v2.0 es una solución de recuperación capaz de resolver muchos problemas relacionados con el software, lo que incluye errores de configuración del sistema operativo, errores de instalación de controladores, corrupción de archivos del sistema, infección por virus/software espía (cuando se utiliza junto con software antivirus), etc.

A diferencia de otros métodos de restauración, AlienRespawn v2.0 ofrece la posibilidad de devolver el ordenador a sus valores de configuración de fábrica sin perder de forma definitiva los datos guardados.

Si AlienRespawn v2.0 no puede resolver el problema, póngase en contacto con la asistencia técnica de Alienware (para obtener detalles, consulte "CÓMO PONERSE EN CONTACTO CON ALIENWARE" en la página 75).

### Uso de AlienRespawn™ v2.0

1. Extraiga todo CD/DVD de la unidad óptica.
2. Encienda el ordenador (si el sistema está actualmente en Windows, reinícielo).
3. Cuando el ordenador se inicie, aparecerá una petición en la pantalla durante cinco segundos antes de cargar Windows. Mientras esta petición esté en la pantalla, pulse <F10>.
4. El ordenador se iniciará ahora en el entorno de AlienRespawn v2.0. Si es la primera vez que ejecuta AlienRespawn v2.0, deberá aceptar el contrato de licencia antes de continuar.

## Opciones de recuperación



**NOTA:** haga una copia de seguridad de todos los datos antes de iniciar una recuperación del sistema. La función de copia de seguridad está incluida en AlienRespawn™ v2.0, pero como precaución sería mejor hacer copia de seguridad de aquellos archivos importantes en un medio externo antes de iniciar la recuperación.

AlienRespawn v2.0 ofrece tres métodos de recuperar el sistema. Cada opción ofrece una combinación única de funciones de restauración y copia de seguridad de los datos. Los detalles de cada método se describen a continuación.

### Restaurar sistema de Microsoft

Esta opción proporciona acceso a los puntos de Restaurar sistema de Microsoft almacenados en el ordenador sin tener que entrar propiamente en Windows. Para obtener más información sobre Restaurar sistema, consulte "Ayuda y soporte técnico" en Windows.

Esta opción es la mejor para la corrupción de archivos del sistema operativo o el controlador. Permite la recuperación a través de Restaurar sistema incluso en caso de no poder acceder a Windows y resuelve muchos problemas relacionados con el sistema operativo sin necesidad de alterar los archivos creados por el usuario.

Los puntos de Restaurar sistema almacenados en la unidad de disco duro deben estar intactos. Si estos archivos o la unidad de disco duro se dañasen, es posible que no se pueda acceder a Restaurar sistema. Aunque Restaurar sistema resolverá muchos problemas del sistema operativo, es posible que problemas importantes como determinados tipos de infecciones por virus o software espía, continúen tras la recuperación.

## Recuperación avanzada

Este método reformateará completamente la unidad de disco duro y devolverá el ordenador a su configuración original de fábrica resolviendo todos los problemas de software/configuración. Esta opción es la mejor para la mayoría de problemas relacionados con software.

Se creará una copia de seguridad de toda su actual unidad de disco duro en **C:\BACKUP**, desde donde podrá copiar los archivos de datos en ubicaciones permanentes. Una vez haya recuperado todos los archivos deseados, este directorio puede ser eliminado con seguridad.

En caso de infección por virus o software espía, es aconsejable explorar y limpiar a fondo **C:\BACKUP** antes de copiar los archivos fuera de allí; por este motivo, es recomendable que instale y ejecute sus utilidades preferidas de software antivirus y antispy antes de recuperar los datos.

Si los virus o el software espía estuviesen presentes antes de ejecutar AlienRespawn v2.0, cabría la posibilidad de una reinfección desde los archivos de copia de seguridad si éstos no se han limpiado correctamente.

## Recuperación del sistema de fábrica

Esta opción es para recuperaciones del sistema como último recurso.

Este método reformateará completamente la unidad de disco duro y devolverá el ordenador a su configuración original cuando le fue entregado. Se trata de una recuperación completa del sistema (toda la configuración se restaura a su estado predeterminado de fábrica, resolviendo todos los problemas de software y configuración). Los virus y el software espía se eliminarán. Sin embargo, es aconsejable que explore todos los medios de almacenamiento externos para evitar nuevas infecciones.

No se realizará ninguna copia de seguridad de los datos. Se perderán todos los datos guardados.

## Protección por contraseña

Como AlienRespawn v2.0 ofrece la posibilidad de reformatear la unidad de disco duro y se puede acceder a él sin entrar en Windows, la funcionalidad de protección por contraseña se ha incluido por razones de seguridad.

Esta función está desactivada de forma predeterminada pero se puede activar a través de la aplicación Respawn Settings (Configuración de Respawn), descrita a continuación.



**PRECAUCIÓN:** si olvidas la contraseña, no podrás acceder a AlienRespawn v2.0, salvo si arranca el sistema con el disco opcional de AlienRespawn v2.0 tal como se describe en "Usar el disco de AlienRespawn v2.0" en la página 54). La asistencia técnica de Alienware no podrá recuperar su contraseña. Si decide activar la protección por contraseña, lo hará por su cuenta y riesgo.

## Para activar o cambiar la configuración de la contraseña

1. En Windows, haga clic en el botón **Inicio** (logotipo de Windows), seleccione **Todos los programas** y el grupo de programas **AlienRespawn v2.0**.
2. Haga clic en el icono con la etiqueta **Respawn Settings** (Configuración de Respawn).
3. Se iniciará la aplicación **Respawn Settings** (Configuración de Respawn).
  - Si activa la protección por contraseña por primera vez, especifique la contraseña predeterminada, "alienware" (distingue entre mayúsculas y minúsculas), en el campo adecuado y, a continuación, haga clic en **Submit** (Enviar).
  - Si ya ha definido una contraseña, especifique la contraseña actual en el campo adecuado y, a continuación, haga clic en **Submit** (Enviar).
4. Para cambiar la contraseña, especifique la nueva contraseña en ambos campos de la sección **Change Password** (Cambiar contraseña) y, a continuación, haga clic en **Apply** (Aplicar).

5. Para activar o desactivar la protección por contraseña, seleccione la casilla de verificación con la etiqueta **Enable Respawn Password Protection** (Activar protección por contraseña de Respawn) y haga clic en **Apply** (Aplicar).
6. Cuando la protección por contraseña esté activada, se le pedirá que escriba la contraseña después de pulsar <F10> para ejecutar AlienRespawn v2.0 tal como se describe en “Uso de AlienRespawn™ v2.0” en la página 52).

## Disco de AlienRespawn v2.0

Si ha pedido el disco de AlienRespawn v2.0 opcional, lo recibirá junto con el ordenador. El disco le permitirá volver a desplegar AlienRespawn v2.0 en una unidad de disco duro en caso de fallo de la unidad de disco duro.

## Usar el disco de AlienRespawn v2.0



**NOTA:** el sistema de recuperación de Alienware está configurado para iniciarse desde la unidad de CD-ROM; compruébelo con la tecla de acceso rápido del menú de inicio (consulte “Menú de inicio” en la página 32).

1. Inserte el disco de AlienRespawn v2.0 en la unidad óptica (unidad principal).
2. Encienda el ordenador (si el sistema está actualmente en Windows, reinícielo).
3. El ordenador se iniciará automáticamente en el entorno de AlienRespawn v2.0.
  - Si no se detecta ninguna partición de recuperación en el sistema, AlienRespawn v2.0 continuará directamente con la opción Complete Recovery (Recuperación completa), restaurando el sistema a su estado original de fábrica.
  - Si se detecta una partición de recuperación de AlienRespawn v2.0, se le pedirá que elija ejecutar el proceso de recuperación desde la unidad de disco duro o desde el disco. Se recomienda la ejecución desde la unidad de disco duro; no obstante, si ésta falla, la ejecución desde el disco podría resolver el problema. Independientemente de lo que elija, las opciones de recuperación serán las mismas que las descritas en este apartado.

Este capítulo proporciona las especificaciones básicas del portátil.

ገጽ 8: ጠቅላላው ግብረ-ሰው ግብረ-ሰው ግብረ-ሰው ግብረ-ሰው  
CAPÍTULO 8: ESPECIFICACIONES BÁSICAS

**Dimensiones**

Altura	De 51,31 mm a 53,59 mm (de 2,02 pulgadas a 2,11 pulgadas) - De la parte anterior a la posterior
Anchura	405,89 mm (15,98 pulgadas)
Profundidad	321,31 mm (12,65 pulgadas)
Peso (con LCD WUXGA, tarjeta de gráficos NVIDIA única y batería de 9 celdas)	5,3 kg (11,68 libras) <b>NOTA:</b> el peso del portátil variará en función de la configuración solicitada y de la variación de manufactura.

**Procesador y conjunto de chips del sistema**

Procesador	Intel® Quad-Core Intel® Dual-Core
Conjunto de chips del sistema	NVIDIA® GeForce® 9400M G

**Memoria**

Conectores	Dos enchufes accesibles internamente DDR3 SODIMM
Capacidades	De 2 GB a 8 GB
Tipos de memoria	1067 MHz, 1333 MHz (configuraciones de doble canal)
Configuraciones de memoria posibles	2 GB, 3 GB, 4 GB, 6 GB y 8 GB

**Puertos y conectores**

IEEE 1394a	Conector serie de 4 patas
Adaptador de red	Conector RJ-45 10/100/1000
USB	Cuatro conectores de 4 patas compatibles con USB 2.0
eSATA	Conector combinado eSATA/USB de 11 patas
VGA	Conector de 15 orificios
HDMI	Conector de 19 patas
DisplayPort	Conector de 20 patas

**Adaptador de CA**

Corriente de salida	
240 W	12,31 A (continua)
Voltaje nominal de salida	19,5 VCC

**Comunicaciones**

Adaptador de red	LAN 10/100/1000 Ethernet en la placa base
Inalámbrico	<ul style="list-style-type: none"> <li>Minitarjeta WLAN (media ranura para minitarjeta)</li> <li>WPAN, tarjeta Bluetooth (ranura de tarjeta completa)</li> </ul>



**Tarjetas/discos admitidos**

Formatos de unidad óptica	Blue-ray compatible con SATA, DVD-RW combinado
Tipos de tarjetas lectoras	<ul style="list-style-type: none"> <li>Tarjeta de memoria Secure Digital (SD)</li> <li>Tarjeta Secure Digital High Capacity (SDHC)</li> <li>Tarjeta Secure Digital Input/Output (SDIO)</li> <li>Tarjeta multimedia (MMC)</li> <li>Memory Stick</li> <li>Memory Stick PRO</li> <li>Tarjeta xD-Picture (tipo - M y tipo - H)</li> <li>Hi Density-SD (SDHD)</li> </ul>
Tarjetas de vídeo	<p>Tarjetas compatibles con MXM 3.0 con energía individual disponible de 75 W</p> <ul style="list-style-type: none"> <li>Gráfica NVIDIA Single</li> <li>Gráfica NVIDIA Dual SLI</li> <li>Gráfica AMD™ Single</li> <li>Gráfica AMD™ Dual Crossfire</li> </ul>

**Pantalla**

Tipo (color de 24 bits, paneles CCFL de doble luz)	<ul style="list-style-type: none"> <li>WXGA+ (1440 x 900) de 17,0 pulgadas</li> <li>WUXGA (1920 x 1200) TrueLife de 17 pulgadas</li> </ul>
--	--

**Teclado (iluminación de fondo)**

Distribuciones	EE.UU. y Canadá; Europa; Japón
----------------	--------------------------------

**Cámara**

Píxel	2.0 megapíxeles
-------	-----------------

**Batería**

Tipo	"Inteligente" de iones de litio (86 Whr) de 9 celdas
Profundidad	52,3 mm (2,06 pulgadas)
Altura	41,54 mm (1,63 pulgadas)
Anchura	292,7 mm (11,52 pulgadas)
Peso	0,52 kg (1,14 libras)
Voltaje	11,1 VCC
Tiempo de funcionamiento	Duración de la batería de 2,5 horas
	Nota: el tiempo de funcionamiento de la batería depende de las condiciones de funcionamiento y puede disminuir de manera significativa en determinadas condiciones de consumo intensivo.

Duración (aproximada)	300 ciclos de carga/descarga
-----------------------	------------------------------

Intervalo de temperatura -	
----------------------------	--

Funcionamiento	De 0 ° a 35 °C (de 32 ° a 95 °F)
----------------	----------------------------------

Almacenamiento	De -40 ° a 65 °C (de -40 ° a 149 °F)
----------------	--------------------------------------

Batería de celda del espesor de una moneda	CR-2032
--	---------

# APÉNDICE A: PRECAUCIONES GENERALES Y DE SEGURIDAD ELÉCTRICA

## Configuración del ordenador

1. Lea todas las instrucciones marcadas en el producto y en la documentación antes de utilizar el ordenador.
2. Conserve todas las instrucciones de funcionamiento y seguridad.
3. Nunca utilice este producto cerca del agua o de una fuente de calor.
4. Monte el ordenador sobre una superficie de trabajo estable.
5. Sólo utilice el ordenador con el tipo de fuente de energía indicado en la etiqueta de clasificación.
6. Nunca bloquee ni cubra las aberturas o los ventiladores de la carcasa del ordenador. Son necesarios para su ventilación.
7. Nunca inserte objetos de ningún tipo en las aberturas de ventilación.
8. Asegúrese de que el ordenador esté correctamente conectado a tierra cuando esté en uso.

No intente conectar el ordenador a una toma de corriente que no esté correctamente conectada a tierra.

Si se utiliza un cable de extensión con el ordenador, asegúrese de que la clasificación de amperios totales del ordenador no supera la clasificación máxima del cable de extensión.

## Uso del ordenador

1. Enrute el cable de alimentación y todos los cables de modo que no entorpezcan el paso de las personas. No deje que nada descansa sobre el cable de alimentación.
2. No derrame nada sobre o en el ordenador.

3. Para evitar descargas eléctricas, desconecte siempre todos los cables de alimentación, del módem, etc. de las tomas de corriente de la pared antes de manipular el ordenador.

## Advertencia sobre descargas electrostáticas (ESD)

Una descarga electrostática (ESD, por sus siglas en inglés) puede causar daños en los componentes internos del sistema si no se toman precauciones. La ESD está causada por electricidad estática y el daño que produce suele ser irreparable.

Los técnicos informáticos llevan una pulsera especial que los conecta a tierra a través de la carcasa del ordenador para evitar daños por descarga electrostática. Puede reducir las posibilidades de daños por descarga electrostática de la siguiente forma:

1. Apague la alimentación del ordenador y espere algunos minutos antes de empezar a trabajar.
2. Conéctese a tierra tocando la carcasa del ordenador.
3. Toque sólo aquellos elementos que deban reemplazarse.
4. Evite dar vueltas mientras reemplaza los elementos del interior de la carcasa, especialmente si está sobre una alfombra o a baja temperatura y poca humedad.
5. Si por alguna razón tiene que eliminar tarjetas periféricas, colóquelas en la parte de la carcasa del ordenador que haya extraído. No toque los conectores de borde de la parte inferior de la tarjeta que se acoplan a la placa base.

## Precauciones de seguridad generales

- Sacudida mecánica: nunca someta el ordenador a fuertes sacudidas mecánicas. Una manipulación descuidada del portátil podría causar daños. La garantía no cubre las sacudidas mecánicas.
- Descarga eléctrica: si no abre la unidad del sistema, no tendrá nada de que preocuparse. El sistema se protege frente a la mayoría de irregularidades de la fuente de energía.

### Cuándo debe ponerse en contacto con Alienware

- La batería, el cable de alimentación o el conector están dañados.
- Se ha derramado líquido en el ordenador.
- El ordenador se cayó o la carcasa se dañó.
- No se produce un funcionamiento normal del ordenador cuando se siguen las instrucciones operativas.

### Componentes o accesorios de repuesto

Sólo se aconseja que utilice piezas o accesorios de repuesto recomendados por Alienware.

## APÉNDICE B: INFORMACIÓN DETALLADA REGLAMENTARIA, MEDIOAMBIENTAL Y DE SEGURIDAD

### Información de seguridad general

Utilice las siguientes instrucciones de seguridad para garantizar su seguridad personal y proteger el equipo y el entorno de trabajo frente a posibles daños.

Encontrará información adicional sobre mejores prácticas de seguridad en la página de inicio sobre conformidad reglamentaria del sitio [www.dell.com](http://www.dell.com), en la ubicación siguiente: [www.dell.com/regulatory\\_compliance](http://www.dell.com/regulatory_compliance).



**NOTA:** en este documento, producto, equipo y dispositivo se utilizan indistintamente y hacen referencia a todos los ordenadores.



**ADVERTENCIA:** el uso de controles, ajustes, procedimientos, conexiones o tipos de señales distintos a los que se especifican en la documentación puede resultar en una exposición a descargas, peligros eléctricos o peligros mecánicos.



**PRECAUCIÓN:** los productos de Alienware no han están diseñados para su uso en entornos médicos, a no ser que se indique específicamente.



**PRECAUCIÓN:** los productos de Alienware no están diseñados para su uso en entornos inflamables o explosivos.

### Cuando instale el equipo para su uso:

- Coloque el ordenador en una superficie plana y sólida.
- No apile el ordenador, no lo coloque en un lugar cerrado ni lo instale en un sitio donde esté expuesto a aire caliente. El equipo debe disponer, como mínimo, de 10,2 cm (4 pulgadas) de distancia de separación en los laterales que facilitan la ventilación para permitir que corra el aire necesario para una ventilación adecuada. La circulación restringida de aire podría dañar el equipo o provocar sobrecalentamiento.

### Funcionamiento del equipo:



**ADVERTENCIA:** no utilice el equipo si ha retirado alguna cubierta (incluidas las cubiertas del ordenador, biseles, soportes de relleno, protectores del panel anterior, etc.).



**ADVERTENCIA:** no utilice el equipo en entornos húmedos. Proteja el equipo de la entrada de líquidos.

- No utilice equipos dañados, ni cables de alimentación dañados, pelados o rotos.
- Desconecte el dispositivo y todos los periféricos (incluidos los sintonizadores de TV o módems opcionales o integrados) de las conexiones de pared durante las tormentas eléctricas o si se va a estar ausente durante un largo período de tiempo.
- No introduzca objetos en los orificios de ventilación o aperturas del equipo. Si lo hace, podría ocasionar un incendio o una descarga eléctrica producidos por un cortocircuito en los componentes internos.
- No permita que el ordenador portátil o adaptador funcionen con la base apoyada directamente sobre la piel durante periodos de tiempo prolongados. La temperatura de la superficie de la base aumentará durante el funcionamiento normal, en particular con la presencia de alimentación eléctrica de CA. El contacto sostenido con piel expuesta puede provocar molestias o quemaduras.
- Si el equipo no funciona con normalidad, póngase en contacto con Alienware (para obtener detalles, consulte "CÓMO PONERSE EN CONTACTO CON ALIENWARE" en la página 75) o con un centro de servicio o distribuidor autorizado para compras al por menor.

## Trabajo en el interior del dispositivo

No intente realizar usted mismo las operaciones de mantenimiento del equipo, excepto aquellas que se explican en la documentación del producto o en las instrucciones que haya recibido de Dell.

Siga siempre las instrucciones de instalación y reparación cuidadosamente.

Algunos componentes internos, como las tarjetas PC, pueden calentarse mucho durante el funcionamiento normal. Antes de tocar un componente interno, deje que enfríe.

Desconecte todos los cables del ordenador portátil, incluido el cable telefónico, antes de abrir la puerta de acceso a la memoria o al módem.

Es posible que este producto contenga unidades de disco ópticas (ODD), como CD-ROM, CDR/W, unidades de DVD, etc., que tengan dispositivos láser integrados. Para evitar los riesgos de exposición a la radiación del láser, no desmonte ni abra ningún conjunto ODD por ningún motivo.



**NOTA:** en el apartado “Manuales” de [support.dell.com](http://support.dell.com), encontrará información adicional para el usuario sobre el dispositivo de almacenamiento óptico.

Estas unidades de discos ópticos (ODD) cumplen con los requisitos de seguridad y están clasificados como “Class 1 Laser Products” (Productos láser de clase 1) en el US DHHS Standard y el IEC/EN60825-1 Laser Safety Standard. Estos dispositivos ODD no contienen ningún componente ajustable por el usuario ni piezas de repuesto o que el usuario pueda reparar.

## Protección frente a descargas electrostáticas

Los casos de descarga electrostática (ESD) pueden dañar los componentes electrónicos del interior del equipo. Para evitar daños por descarga electrostática, elimine la electricidad estática de su cuerpo antes de tocar un componente electrónico interno del equipo tocando un objeto metálico a tierra, como una superficie metálica que no esté pintada del panel de E/S del ordenador. Además, cuando trabaje en el interior del equipo, descargue periódicamente cualquier carga electrostática que podría haberse acumulado en el cuerpo.

## Seguridad general sobre la alimentación

Siga estas pautas cuando conecte el equipo a una fuente de alimentación:

- Antes de conectar el dispositivo a una toma de corriente, asegúrese de que el valor nominal de voltaje y la frecuencia del adaptador de CA coinciden con los de la fuente de alimentación disponible.
- Para evitar una descarga eléctrica, enchufe los cables de alimentación de los equipos en tomas de alimentación eléctrica correctamente conectadas a tierra. Si el equipo se proporciona con un cable de alimentación de 3 patillas, no utilice enchufes de adaptador para omitir la función de conexión a tierra ni quite la función de conexión a tierra del enchufe o adaptador.
- Para interrumpir la alimentación del ordenador portátil, apáguelo, desconecte el adaptador de CA de la toma de alimentación eléctrica y extraiga la batería del compartimento de la batería o el compartimento para módulos.

### Si el ordenador utiliza un adaptador de CA:

- Utilice únicamente el adaptador de CA suministrado por Alienware que se ha aprobado para su uso con este dispositivo. El uso de otro tipo de adaptador de CA puede implicar un riesgo de incendio o explosión.
- Utilice sólo la siguiente familia de adaptadores de CA con el portátil:  
-P01E: PA-9E
- Cuando utilice el adaptador de CA para suministrar alimentación al ordenador o cargar la batería, sitúelo en un área ventilada, como un escritorio o el suelo.



**ADVERTENCIA:** el uso de baterías incompatibles puede aumentar el riesgo de incendio o explosión. Sustituya la batería solamente con una batería compatible adquirida en Alienware que esté diseñada para funcionar con el ordenador Alienware. No utilice las baterías de otros ordenadores en su ordenador.

- Es posible que el adaptador de CA se caliente durante el funcionamiento normal del ordenador. Tenga cuidado al manipular el adaptador mientras utiliza el dispositivo o inmediatamente después de utilizarlo.
- No utilice un cable adaptador de CC para coches conectado mediante el adaptador de mechero ni un conector tipo EmPower en vehículos que dispongan de alto voltaje (24 VCC), como vehículos de transporte comerciales.

### Seguridad de la batería del dispositivo portátil

Una batería estropeada podría provocar lesiones personales. Entre los daños se puede incluir un impacto o sacudido que marca o perfora la batería, exposición a llamas u otras deformaciones. No desmonte la batería. Tenga mucho cuidado al manipular baterías dañadas o que gotean. Si se daña la batería, es posible que escape electrolito de las celdas o puede provocarse un incendio que podría resultar en lesiones corporales.



**ADVERTENCIA:** al instalar un sistema de antenas exterior, tenga mucho cuidado para impedir que el sistema de antena toque líneas o circuitos de suministro eléctrico, ya que el contacto con ellos puede provocar la muerte.

No esponga (almacene ni coloque) el ordenador o la batería cerca de fuentes de calor como un radiador, una chimenea, una estufa, un radiador eléctrico u otro tipo de aparato eléctrico que genere calor; ni los esponga en ningún caso a temperaturas superiores a 65 °C (149 °F). Si alcanzan temperaturas excesivas, las células de la batería podrían tener fugas o explotar, lo cual podría producir un incendio.

### Instrucciones de seguridad de la antena de televisión

Un sistema de antenas exterior no debe encontrarse cerca de líneas de suministro eléctrico u otros circuitos de luz o electricidad, o en lugares donde pueda caer sobre líneas o circuitos de suministro eléctrico.

### APÉNDICE B: INFORMACIÓN DETALLADA REGLAMENTARIA, MEDIOAMBIENTAL Y DE SEGURIDAD

Si se conecta una antena exterior al producto, asegúrese de que el sistema de antenas está conectado a tierra con el fin de proporcionar protección contra sobrevoltajes momentáneos y acumulación de cargas electrostáticas. Consulte las normas locales de electricidad para obtener información acerca de la conexión a tierra correcta de la torre o estructura de soporte, la conexión a tierra del cable de entrada de la unidad de descarga de la antena, el tamaño de los conductores de conexión a tierra, la ubicación de la unidad de descarga de la antena, la conexión de electrodos de conexión a tierra y los requisitos de los electrodos de conexión a tierra.

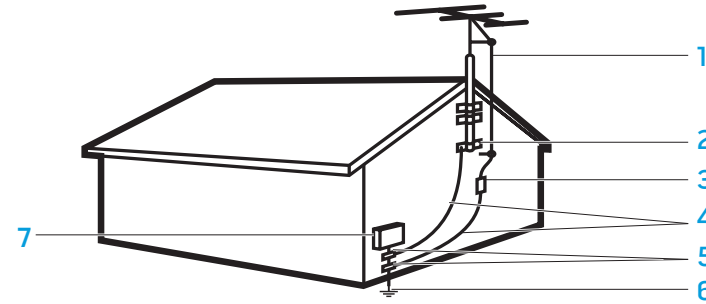
Para los usuarios/instaladores de Estados Unidos: el artículo 810.21 del Código de electricidad nacional de Estados Unidos, ANSI/NFPA N.º 70, proporciona información respecto a la conexión a tierra correcta de la torre y la estructura de soporte de un sistema de antenas exterior, la conexión a tierra del cable de entrada a la unidad de descarga de la antena, el tamaño de los conductores de conexión a tierra, la ubicación de la unidad de descarga de la antena, la conexión de los electrodos de conexión a tierra y los requisitos de los electrodos de conexión a tierra.



**ADVERTENCIA:** para los instaladores de televisión por cable: la sección 820.93 del Código de electricidad nacional (NEC), ANSI/NFPA 70:2005 (EE.UU./Canadá) y/o la directiva EN60728-11:2005 (para la Unión Europea), proporcionan directrices para la correcta conexión a tierra y especifican que el blindaje del cable coaxial deberá conectarse al sistema de conexión a tierra del edificio, lo más cerca posible al punto de entrada del cable.

Para los usuarios e instaladores de los países miembros de la Unión Europea: la directiva EN60728-11: 2005 proporciona información acerca de la separación de la antena de los sistemas de distribución eléctrica, la protección de sobrecargas atmosféricas, la protección del sistema de antenas, la conexión a tierra y conexión de sistemas de antena y la estabilidad mecánica de antenas de exterior, incluido el tamaño de los conductores de conexión a tierra, la ubicación de la unidad de descarga de la antena, la conexión de los electrodos de conexión a tierra y los requisitos de los electrodos de conexión a tierra.

Ejemplo de conexión a tierra de la antena



- |   |  |
|---|--|
| 1 Cable de entrada de la antena                         | 5 Abrazadera(s) de conexión a tierra   |
| 2 Abrazadera de conexión a tierra                       | 6 Sistema de electrodos de conexión a tierra del suministro eléctrico (NEC: artículo 250.52) |
| 3 Unidad de descarga de la antena (NEC: sección 810-20) | 7 Equipo de servicio eléctrico   |
| 4 Conectores de conexión a tierra (NEC: sección 810-21) |  |



**NOTA:** NEC son las siglas en inglés del National Electric Code de Estados Unidos, ANSI/NFPA 70:2005. Consulte las normas locales de electricidad para obtener los requisitos de instalación de su zona.



**ADVERTENCIA:** la presión sonora excesiva de audífonos u auriculares puede resultar en daños o pérdida de oído. El ajuste del control de volumen o del ecualizador a valores diferentes a los de la posición central puede aumentar el voltaje de salida de los auriculares o audífonos y, por tanto, el nivel de tensión sonora. El uso de factores que influyen la salida de audífonos o auriculares que no sean los especificados por el fabricante (p. ej., el sistema operativo, el software ecualizador, el firmware, el controlador, etc.) puede aumentar el voltaje de salida de los auriculares o audífonos y, por tanto, el nivel de tensión sonora. El uso de audífonos o auriculares diferentes a los especificados por el fabricante puede conducir a un nivel elevado de tensión sonora.

### Instrucciones sobre ergonomía



**ADVERTENCIA:** el uso inadecuado o prolongado del teclado puede resultar nocivo.



**ADVERTENCIA:** mirar una pantalla o monitor externo durante un período de tiempo prolongado puede producir fatiga visual.

Para obtener información adicional relacionada con la ergonomía, visite la página de inicio sobre conformidad reglamentaria en [www.dell.com](http://www.dell.com), en la ubicación siguiente: [www.dell.com/regulatory\\_compliance](http://www.dell.com/regulatory_compliance).

Weitere Informationen zur Ergonomie finden Sie auf unserer Website [www.dell.com](http://www.dell.com) unter: [www.dell.com/regulatory\\_compliance](http://www.dell.com/regulatory_compliance).

## Consideraciones medioambientales

### Información sobre reciclado

Dell recomienda a los clientes que desechen el hardware, los monitores, las impresoras y otros periféricos del equipo antiguo atendiendo a las normas de protección del medio ambiente. Entre los métodos posibles se incluye la reutilización de piezas o productos completos y el reciclaje de productos, componentes y/o materiales.

Para obtener información específica sobre los programas internacionales de reciclaje de Alienware, visite [www.dell.com/recyclingworldwide](http://www.dell.com/recyclingworldwide).

### Directiva sobre Residuos de aparatos eléctricos y electrónicos (Waste Electrical and Electronic Equipment - WEEE)



En la Unión Europea, esta etiqueta indica que este producto no debe desecharse con los residuos domésticos. Debe depositarse en instalaciones adecuadas para permitir la recuperación y el reciclaje. Para obtener información sobre el reciclado de este producto en su país, vaya a: [www.euro.dell.com/recycling](http://www.euro.dell.com/recycling).

Los aparatos eléctricos y electrónicos de Turquía cumplen con la Directiva de "Regulación sobre la Restricción a la utilización de ciertas sustancias peligrosas en aparatos eléctricos y electrónicos"

### Cómo desechar las baterías



**PRECAUCIÓN:** no tire la batería del dispositivo al fuego ni la deseche junto con los residuos domésticos. Póngase en contacto con la agencia local de eliminación de residuos para obtener la dirección del contenedor de baterías más cercano.



Los ordenadores portátiles utilizan una batería de ion-litio o de hidruro de níquel-metal y una batería de reserva. Los ordenadores de sobremesa utilizan una batería de litio del espesor de una moneda. Para obtener instrucciones sobre cómo sustituir la batería del ordenador, consulte la documentación del portátil. La batería de reserva es una batería de larga vida y es muy posible que nunca será necesario sustituirla. No obstante, en caso de que deba sustituirla, el procedimiento debe realizarlo un técnico de servicio autorizado a menos que se incluyan instrucciones sobre cómo quitar la batería de reserva en la documentación del portátil.

No arroje la batería del equipo al fuego ni la tire junto con los desperdicios de la casa. Las celdas de la batería pueden explotar. Deseche la batería agotada de acuerdo con las instrucciones del fabricante o póngase en contacto con el organismo local de eliminación de residuos. Deshágase de una batería agotada o dañada lo antes posible.

### Directiva sobre baterías



En la Unión Europea, esta etiqueta indica que las baterías de este producto debería ser recogidas por separado y no desechadas con la basura doméstica. Las sustancias en las baterías pueden tener un impacto negativo para la salud y el medio ambiente. Usted juega un papel importante en el reciclado de baterías de desecho, contribuyendo de ese modo a la protección, conservación y mejora de la calidad del medio ambiente. Debería ponerse en contacto con su autoridad local o con el fabricante para obtener detalles acerca de la recogida y los esquemas de reciclaje disponibles. De manera alternativa, visite: [www.euro.dell.com/recycling](http://www.euro.dell.com/recycling).



## Registro, evaluación y autorización de productos químicos (Registration, Evaluation, and Authorization of Chemicals - REACH)

REACH es el organismo de regulación de sustancias químicas de la Unión Europea (UE). La información sobre sustancias de alto riesgo contenidas en productos Dell en una concentración superior al 0,1% p/p (peso por peso) se puede encontrar en [www.dell.com/downloads/global/corporate/environ/Dell\\_REACH\\_SVCH\\_Table.pdf](http://www.dell.com/downloads/global/corporate/environ/Dell_REACH_SVCH_Table.pdf).

## Material de perclorato

La batería de celda del espesor de una moneda de este producto puede contener perclorato y será necesario manejarla con cuidado al reciclarla o desecharla. Consulte el sitio [www.dtsc.ca.gov/hazardouswaste/perchlorate](http://www.dtsc.ca.gov/hazardouswaste/perchlorate).

## Notificaciones reglamentarias

Para Compatibilidad Electromagnética (EMC), encontrará información adicional sobre mejores prácticas de seguridad en la página de inicio sobre conformidad reglamentaria del sitio [www.dell.com](http://www.dell.com), en la ubicación siguiente: [www.dell.com/regulatory\\_compliance](http://www.dell.com/regulatory_compliance).

## Restricciones en vuelos

Consulte y respete las restricciones para viajes en avión aplicables a los dispositivos electrónicos y el uso y transporte de baterías. Para obtener más información, consulte la página de inicio sobre conformidad reglamentaria en el sitio [www.dell.com](http://www.dell.com), en la dirección siguiente: [www.dell.com/regulatory\\_compliance](http://www.dell.com/regulatory_compliance).

## Reglamentaciones de exportación

El cliente reconoce que estos productos, que pueden incluir tecnología y software, están sujetos a las leyes y normas de control de aduanas y exportación de Estados Unidos ("EE.UU.") y que también pueden estar sujeto a las leyes y normas de control de aduanas y exportación del país en el que se fabrican y/o reciben los productos. El cliente acepta respetar dichas leyes y normas.

## APÉNDICE B: INFORMACIÓN DETALLADA REGLAMENTARIA, MEDIOAMBIENTAL Y DE SEGURIDAD

Además, bajo las leyes de EE.UU., los productos no se pueden vender, arrendar o de modo alguno transferir a usuarios finales restringidos o a países/regiones restringidos. Asimismo, los productos no se pueden vender, arrendar o de otro modo transferir a, ni ser usado por, usuarios finales involucrados en actividades relacionadas con armas de destrucción masiva, incluidas sin limitaciones, actividades relacionadas con el diseño, el desarrollo, la producción o el uso de armas, materiales o instalaciones nucleares, misiles o soporte a proyectos de misiles y armas químicas o biológicas.

## Búsqueda de información adicional

Si desea información adicional sobre su ordenador, monitor o componentes individuales (como unidades de almacenamiento, tarjetas PC y otros periféricos), vaya a [support.dell.com](http://support.dell.com).

## Información adicional medioambiental, reglamentaria y de seguridad específica del país

### Restricciones sobre la información de uso

#### *Para productos con interfaces LAN inalámbricas / 802.11*

Los productos que se agrupan dentro de esta categoría están denotados por inclusión del símbolo identificador de la clase 2 (signo de exclamación en un círculo) que se acompañan con la marca CE en la etiqueta sobre las regulaciones de los productos, o en la tarjeta de complemento 802.11, según se muestra a continuación:



**NOTA:** el número del Organismo notificado indicado mediante "NBnr" solamente estará presente cuando se necesite y no guardará relación con la restricción del uso, esté o no presente.

## Otra información específica a cada país

### Francia

#### Para Francia continental

- 2,400 - 2,4835 GHz (Canales 1-13) autorizado para uso en interiores
- 2,400 - 2,454 GHz (Canales 1-7) autorizado para uso en exteriores

#### Para Guyana y Reunión

- 2,400 - 2,4835 GHz (Canales 1-13) autorizado para uso en interiores
- 2,420 - 2,4835 GHz (Canales 5-13) autorizado para uso en exteriores

#### Para todos los territorios franceses:

- Solamente 5,15 - 5,35 GHz autorizados para 802.11a

### Italia

Se solicita una autorización general para uso en exteriores en Italia. El uso de estos equipos está regulado por:

- D.L.gs 1.8.2003, n. 259, artículo 104 (actividad sujeta a autorización general) para uso en exteriores y artículo 105 (uso gratuito) para uso en interiores, en ambos casos para uso privado.
- D.M. 28.5.03, para acceso RLAN de suministro a público a redes y servicios telecom.

### Unión Europea

#### Declaración de conformidad de la Directiva 1999/5/EC R&TTE abreviada

Por la presente, Alienware Inc. declara que todos los productos Alienware con la marca CE que incluyen la funcionalidad Equipos radioeléctricos y equipos terminales de telecomunicación cumplen con los requisitos esenciales y otras provisiones relevantes de la Directiva 1999/5/CE.

### Danmark

#### Sikkerhed ved tv-antenne



**ADVARSEL: Hvis der følger en galvanisk ledningsadskiller med computeren, skal den galvaniske ledningsadskiller bruges i forbindelse med koaksialkablets stik. Se produktets dokumentation for instruktioner.**

### United States

#### Display Lamp Disposal (U.S. Only)



LAMPS INSIDE THIS PRODUCT CONTAIN MERCURY (Hg) AND MUST BE RECYCLED OR DISPOSED OF ACCORDING TO LOCAL, STATE, OR FEDERAL LAWS. FOR MORE INFORMATION, CONTACT THE ELECTRONIC INDUSTRIES ALLIANCE AT [WWW.EIAE.ORG](http://WWW.EIAE.ORG). FOR LAMP SPECIFIC DISPOSAL INFORMATION, CHECK [WWW.LAMPRECYCLE.ORG](http://WWW.LAMPRECYCLE.ORG).

## Suomi

### TV-antennin turvallisuus



**VAROITUS:** Jos tietokoneessa on galvaaninen eristin, sitä on käytettävä sarjassa koaksiaaliantennikytkimen kanssa. Katso ohjeita tuotteen oppaista.

## 日本

### AC プラグアダプタの接続

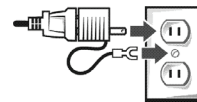


**警告:** AC プラグアダプタを使用する場合、緑色のアース線と電源のリード線が接触しないように注意してください。感電、発火またはコンピュータを損傷させる原因となります。



**メモ:** 日本で利用できる一部のデバイスには、AC プラグアダプタが付いていません。

1. 金属製のアースコネクタをコンセントのアース端子に接続します。
  - a. アース端子を緩めます。
  - b. 金属製のアースコネクタをアース端子の後ろ側に挿入し、アース端子を締めます。



2. AC 電源ケーブルをコンセントに接続します。

## バッテリーステートメント（日本）



**Li-ion**

不要になったバッテリーは、貴重な資源を守る為に廃棄しないで、デル担当窓口:デル PCリサイクルデスク(電話044-556-3481)へお問い合わせください。

Alienware 製品のリサイクルに関しては、[http://www.dell.com/jp/recycle/cons\\_recycle](http://www.dell.com/jp/recycle/cons_recycle)にある消費者用 Dell リサイクルサービスまでご連絡ください。

## 한국

### 에너지 관련 정보

본 제품의 소비 전력은 플러그를 뽑은 상태에서는 제로가 될 수 있습니다.

## Norge

### Generell strømsikkerhet

Hvis produktet leveres med en 3-stiftet strømledning, skal strømledningen bare settes i en jordet stikkontakt.

### TV-antennesikkerhet



**ADVARSEL:** Det kan oppstå en potensiell farlig situasjon som skyldes spenningsforskjeller mellom skjermingen av den koaksiale kabelen til kabelfordelingssystemet og jordingen av det lokale utstyret (vanligvis det jordede chassiset til PC-systemet). Unngå eventuelle farer ved å foreta inngangstilkobling for antenne/kabel fra TV-forsterkerkortet til et kabelfordelingssystem gjennom en galvanisk isolator (følger ikke med alle datamaskiner).

## Sverige

### Allmän elsäkerhet

Om produkten levereras med en 3-polig strömsladd, får den endast anslutas till ett jordat eluttag.

### Säkerhet för TV-antenn



**WARNING!** Om en galvanisk isolator medföljer datorn, måste den seriekopplas med koaxialantennens kontakt. Anvisningar finns i produktdokumentationen.

## 台灣

### 公司聯絡詳細資料

依照商品檢驗法案第 11 條條文，Dell 提供對於本文件所涉及產品在台灣地區認證機構的公司聯絡細節：

Dell B.V. 台灣分公司  
台灣台北市大安區敦化南路二段  
218 號 20 樓

# 電池聲明 (台灣)



廢電池請回收

**Information para NOM (únicamente para México)**

La información siguiente se proporciona en el dispositivo o dispositivos descritos en este documento, en cumplimiento con los requisitos de la Norma oficial mexicana (NOM):

Importador:

Dell México S.A. de C.V.  
Paseo de la Reforma 2620 - 11° Piso  
Col. Lomas Altas  
11950 México, D.F.

**Equipos portátiles**

Modelo	Voltaje de alimentación	Frecuencia	Consumo eléctrico	Voltaje de salida	Intensidad de salida
P01E	100–240 V CA	50-60 Hz	3,5A	19,5 V de CC	12,3A

# APÉNDICE C: INFORMACIÓN SOBRE LA GARANTÍA Y LA ASISTENCIA TÉCNICA

POR FAVOR, LEA ESTE DOCUMENTO DETENIDAMENTE.

CONTIENE LOS TÉRMINOS Y CONDICIONES DE VENTA QUE RIGEN SU COMPRA, ANOSER QUE TENGA UN ACUERDO POR SEPARADO CON DELL. ESTE DOCUMENTO CONTIENE INFORMACIÓN MUY IMPORTANTE SOBRE SUS DERECHOS Y OBLIGACIONES, ASÍ COMO LIMITACIONES Y EXCLUSIONES QUE PUEDAN APLICARSE A USTED. ESTE DOCUMENTO también CONTIENE UNA CLÁUSULA DE RESOLUCIÓN DE DISPUTAS.

## Política de devoluciones y garantías limitadas

### Garantía de 1 año del fabricante para el usuario final (sólo para Latinoamérica y el área del Caribe)

#### Garantía

Dell Inc. ("Dell") garantiza al usuario final, de acuerdo con las siguientes disposiciones, que sus productos de hardware, comprados por el usuario final en una empresa Dell o un distribuidor autorizado de Dell en América Latina o el Caribe, no tendrán defectos en los materiales, la mano de obra y el diseño que afecten a la utilización normal, durante un período de un año desde la fecha de compra original. Los productos para los cuales se hace un debido reclamo serán, según la decisión de Dell, reparados o reemplazados a cuenta de Dell. Todas las piezas extraídas de los productos reparados pasarán a ser propiedad de Dell. Dell utiliza piezas nuevas y reparadas de diversos fabricantes para efectuar reparaciones y fabricar productos de repuesto.

#### Exclusiones

Esta Garantía no se aplica a defectos que sean el resultado de: instalación, uso o mantenimiento incorrectos o inadecuados; acciones o modificaciones realizadas por parte de terceros no autorizados o del usuario final; daño accidental o voluntario o deterioro normal por el uso.

#### Cómo hacer una reclamación

En Latinoamérica o el área del Caribe, para hacer reclamaciones se debe contactar con un distribuidor de venta de Dell durante el período que cubra la garantía. El usuario final debe proporcionar siempre la prueba de compra e indicar el nombre del vendedor, la fecha de la compra, el modelo y el número de serie, el nombre y la dirección del cliente y los detalles de los síntomas y la configuración en el momento del funcionamiento incorrecto, incluidos los periféricos y el software utilizados. De lo contrario, Dell puede rehusar la reclamación de la garantía. Una vez diagnosticado un defecto bajo la garantía, Dell se encargará del problema y pagará el envío por tierra, así como el seguro de ida y venida al centro de reparación y reemplazo Dell. El usuario final deberá asegurarse de que el producto defectuoso esté disponible para su recogida adecuadamente acondicionado en el embalaje original u otro de las mismas características de protección junto con los detalles señalados anteriormente y el número de devolución suministrado por Dell al usuario final.

#### Derechos legales y limitaciones

Dell no ofrece ninguna otra garantía ni realiza declaración equivalente aparte de las establecidas anteriormente. Esta Garantía sustituye todas las otras garantías, hasta el máximo permitido por la ley. En la ausencia de leyes aplicables esta garantía será el único y exclusivo recurso del usuario en contra de Dell o cualquiera de sus socios, y ni Dell ni cualquiera de sus socios serán responsables por la pérdida de ganancias o contratos, o cualquier otra pérdida indirecta o por consecuencia que resulte del descuido, violación de contrato o cualquier otro evento.

**Esta garantía no perjudica o afecta a los derechos legales obligatorios del usuario final ni a cualesquiera otros derechos que resulten de otros contratos entre el usuario final y Dell y/o cualquier otro vendedor.**

**Dell World Trade LP**

One Dell Way, Round Rock, TX 78682, EE.UU.

**Dell Computer de Chile Ltda**

Coyancura 2283, Piso 3- Of.302,  
Providencia, Santiago - Chile

**Dell Computer de Colombia Corporation**

Carrera 7 #115-33 Oficina 603  
Bogota, Colombia

**Dell Mexico SA de CV**

Paseo de la Reforma 2620 - 11º Piso  
Col. Lomas Altas  
11950 México, D.F.

## Términos contractuales - Argentina Garantía ofrecida por DELL Al usuario final - 1º. Año.

### Garantía

Dell garantiza al usuario final, de conformidad con las disposiciones abajo indicadas, que los productos de hardware con su marca, adquiridos por el usuario final a una empresa del grupo Dell o a un distribuidor autorizado, en América Latina y el Caribe, estarán libres de defectos en sus componentes electrónicos, mecánicos y de ensamblado y montaje, por el plazo de 1(un) año contado desde la fecha de adquisición del producto indicada en la factura de compra, siempre y cuando se respeten las condiciones de instalación y uso, excepto en lo que atañe a los ítems relacionados con las excepciones indicadas expresamente en el presente, y que se encuentre dentro de ese plazo o en el período de garantía legal.

Los productos sobre los que sean presentados reclamos justificados serán, a criterio de DELL, reparados o reemplazados a costo de DELL. Todas las piezas removidas de los productos reparados pasarán a ser propiedad de DELL. DELL podrá utilizar partes nuevas o reacondicionadas, de prestaciones, calidad y tecnología equivalente o superior a la reemplazada, respetando las especificaciones originales de los productos.

### Responsabilidad del cliente

Notificar de inmediato a DELL sobre el mal funcionamiento de sus equipos al Servicio Técnico de DELL. Proporcionar al personal técnico de DELL acceso total e incondicional a la totalidad de los equipos y software. En caso de que existan restricciones de seguridad que se apliquen a alguno o a todos los sistemas del cliente que necesiten recibir asistencia técnica en virtud de esta garantía contractual, es posible que sea solicitado al cliente que este asuma responsabilidades adicionales para el mantenimiento del equipo y/o del software. Notificar a DELL sobre cualquier peligro potencial relativo a la seguridad o salud que pueda existir en las instalaciones del Cliente, así como proporcionar y/o recomendar procedimientos de seguridad a seguir, en caso en que estos fueran aplicables. Proporcionar, en caso que sea necesario y sin ningún cargo para DELL, un lugar de trabajo adecuado y acceso a los medios de comunicación que sean necesarios para la ejecución del servicio. Mantener actualizada una copia de seguridad del sistema operativo y de los programas de software pertinentes, así como de los datos en ellos contenidos. Garantizar la presencia de una persona responsable durante la ejecución del servicio. Proveer, sin costo para DELL, los medios de grabación y almacenaje, incluyendo cintas y discos magnéticos necesarios para la ejecución de los servicios, así como aparatos de comunicación de datos (modems) y líneas telefónicas y/o conexiones de red cuando fueran necesarias para la ejecución del servicio a distancia por vía electrónica (accesos electrónicos remotos).

## Exclusiones

Los siguientes ítems, no están cubiertos por la garantía:

- Partes consumibles, tales como baterías no recargables, bolsas, maletines, etc.
- Programas de computación (software) y su reinstalación
- Limpieza y reparaciones cosméticas o de desgaste resultante del uso normal de los productos
- Daños causados por el mal uso, caídas, golpes, abuso, negligencia, impericia, imprudencia o vandalismo
- Daños causados por almacenamiento o uso en condiciones distintas a las contenidas en las especificaciones
- Daños causados por equipos que produzcan o induzcan interferencias electromagnéticas o por problemas en la instalación eléctrica en desacuerdo con las normas de seguridad eléctrica
- Daños causados por programas de computación (software), accesorios o productos de terceros adicionados a un producto comercializado por DELL después de haber sido enviado al usuario final, directamente de DELL
- Daños causados por violación del producto, intento de reparación o ajuste por terceros no autorizados por DELL
- Daños causados por agentes de la naturaleza, como descargas eléctricas (rayos), inundaciones, incendios, derrumbes, terremotos, etc.
- Pérdidas y daños causados por el producto o por el desempeño del producto, incluyendo, pero no limitando al lucro cesante, pérdidas financieras y limitaciones o reducciones de productividad, resultantes de actos relacionados a las hipótesis no cubiertas por la garantía
- Pérdida total o parcial de cualquier programa de computación (software), datos o medios magnéticos removibles

La garantía tampoco será válida en caso de que la Factura de Compra presente raspaduras y/o alteraciones, tenga campos incompletos o vacíos en los ítems correspondientes a Fecha de compra y número de Orden o de serie del producto, y/o que no este confeccionada de acuerdo a la legislación fiscal vigente en la República Argentina.

## Atención al Consumidor

Cuando el Cliente tenga algún comentario o sugerencia, estos deben ser presentados a través de las oficinas de ventas de DELL o a través de correo electrónico vía Internet a [www.dell.com.ar](http://www.dell.com.ar).

Para realizar un pedido de reparación, dentro del plazo de validez de la garantía, el usuario final deberá contactar al Servicio Técnico de DELL y proveer todas las informaciones que le solicite el personal técnico de DELL referentes a: datos del Cliente, de la maquina y de los síntomas en el momento del defecto. La falta de alguna de estas informaciones imposibilitará a DELL poder registrar el pedido. Una vez diagnosticado el problema, DELL realizará el despacho de la parte y/o de uno técnico necesarios para efectuar la reparación. El usuario final debe garantizar que el producto defectuoso estará disponible para ser atendido.

## Limitaciones y derechos

DELL no ofrece ninguna otra garantía, aval o declaración similar, distinta a lo que expresamente se establece en el presente, y esta garantía substituye cualquier otra garantía, en la extensión máxima permitida por la ley. Esta garantía será el único y exclusivo recurso contra DELL o cualquier otra empresa del mismo grupo económico, no pudiendo ser responsabilizadas por lucro cesante, o pérdidas derivadas de contratos, o cualquier otra pérdida indirecta o imprevista derivada de la negligencia, violación contractual o cualquier otra.

Esta garantía no excluye o afecta derechos garantizados por la ley al usuario final de DELL y/o cualquier derecho resultante de otros contratos celebrados por el usuario final con DELL y/o con cualquier otro vendedor autorizado por DELL.



## APÉNDICE D: CONTRATO DE LICENCIA DE SOFTWARE DE DELL

Este documento es un contrato legal entre el usuario y Dell Products L.P o Dell Global B.V. ("Dell"). Este contrato cubre todo el software que se distribuye con el producto Dell para el que no existe ningún contrato de licencia entre el usuario y el fabricante o propietario del software (colectivamente el "Software"). Este contrato no se establece para la compra del Software u otra propiedad intelectual. Todos los derechos de título y propiedad intelectual sobre el Software son propiedad del fabricante o del propietario del Software. Todos los derechos que no se conceden expresamente bajo este contrato están reservados por el fabricante o propietario del Software. Al abrir y romper el sello de los paquetes del Software, instalar o descargar el Software, o usar el Software previamente cargado o incorporado en el producto, el usuario acepta las obligaciones establecidas por las condiciones de este contrato. Si el usuario no está de acuerdo con estas condiciones, deberá devolver rápidamente todos los elementos del Software (discos, material escrito y embalaje) y eliminar todo el Software previamente cargado o incorporado.

El usuario puede usar una copia del Software en un solo equipo a la vez. Si dispone de varias licencias de Software, podrá utilizar en cualquier momento tantas copias como licencias tenga. Con el término "utilizar" se entiende cargar el Software en la memoria temporal o en el almacenamiento permanente del equipo. La instalación en un servidor red únicamente para la distribución a otros ordenadores no corresponde a "uso" si, y únicamente si, el usuario dispone de una licencia independiente para cada ordenador al que se distribuirá el Software. El usuario debe garantizar que el número de personas que usan el Software instalado en un servidor de red no supera en número de licencias del que dispone. Si el número de usuarios del Software instalado en un servidor de red superará el número de licencias, antes de permitir que los usuarios adicionales usen el Software, el usuario deberá adquirir licencias adicionales hasta que el número de licencias sea igual al número de usuarios. Si el usuario es un cliente profesional de Dell o un afiliado de Dell, por medio del presente documento, el usuario concede a Dell o a un agente seleccionado por Dell el derecho de realizar una auditoría del uso que hace dicho usuario del Software durante los horarios laborables normales; el usuario acepta cooperar con Dell para dicha auditoría y acepta proporciona a Dell todos los registros razonablemente relacionados con el uso del Software. La auditoría se limitará a una verificación de la conformidad por parte del usuario a las condiciones de este contrato.

El Software está protegido por las leyes de derechos de autor de los Estados Unidos y tratados internacionales. El usuario puede crear una copia del Software únicamente por motivos de copia de seguridad o archivado, o bien transferido a un único disco duro, siempre y cuando el original se conserva únicamente para motivos de copia de seguridad o archivado. El usuario no puede arrendar ni alquilar el Software ni tampoco copiar el material impreso que acompaña al Software. Sin embargo, el usuario puede transferir el Software y todo el material que le acompaña de manera permanente como parte de una venta o transferencia del producto Dell, siempre y cuando el usuario no conserve ninguna copia y el destinatario acepta las condiciones de este contrato. Toda transferencia deberá incluir la actualización más reciente y todas las versiones anteriores. El usuario no puede practicar ingeniería inversa, descompilar ni desensamblar el Software. Si el embalaje que acompaña al ordenador contiene discos compactos, disquetes de 3,5 ó 5,25 pulgadas, el usuario sólo podrá usar los discos adecuados para su ordenador. El usuario no puede usar los discos en otro ordenador o red, ni los puede prestar, alquilar, arrendar ni transferir a otro usuario excepto según se permite en este contrato.

### Garantía limitada

Dell garantiza que los disquetes de Software estarán libres de defectos en los materiales y en su fabricación, siempre que se realice un uso normal, durante noventa (90) días, desde la fecha de recepción. Esta garantía se limita al usuario y no se puede transferir. Toda garantía implícita está limitada a noventa (90) días a partir de la fecha en que se recibe el Software. Algunas jurisdicciones no permiten limitaciones respecto a la duración de una garantía implícita, por lo que es posible que esta limitación no se aplique al usuario. Toda la responsabilidad de Dell y sus proveedores, y el único remedio del que dispone el usuario, será (a) la devolución del precio abonado para el Software o (b) la sustitución de los discos que no satisfacen esta garantía y que se envíen a Dell con un número de autorización de devolución, a cargo y riesgo del usuario. Esta garantía limitada quedará nula si cualquier disco se daña debido a un accidente, abuso, aplicación incorrecta o servicio o modificación por una persona que no sea autorizada por Dell. Los discos de sustitución estarán garantizados para el período restante de la garantía original o durante treinta (30) días, el período que sea más largo.

Dell NO garantiza que las funciones del Software satisfarán los requisitos del usuario o que el funcionamiento del Software se hará sin interrupciones o estará sin errores. El usuario asume la responsabilidad de seleccionar el Software para alcanzar sus resultados objetos y de usar y del uso, y de los resultados obtenidos del Software.

DELL, EN SU NOMBRE Y EN EL DE SUS PROVEEDORES, RENUNCIA AL RESTO DE GARANTÍAS, EXPLÍCITAS O IMPLÍCITAS, INCLUIDAS, PERO NO LIMITADAS A, LAS GARANTÍAS IMPLÍCITAS DE COMERCIABILIDAD E IDONEIDAD PARA UN PROPÓSITO EN PARTICULAR, POR LO QUE SE REFIERE AL SOFTWARE Y A TODOS LOS MATERIALES ESCRITOS QUE LO ACOMPAÑAN. Esta garantía limitada le otorga al usuario derechos legales específicos; es posible que el usuario disponga de otros derechos que varían de una jurisdicción a otra.

ENNINGÚNCASODELLOSUSPROVEEDORES SERÁN RESPONSABLES DE CUALQUIER DAÑO, INCLUIDOS SIN LIMITACIONES, DAÑOS POR PÉRDIDAS DE BENEFICIOS EMPRESARIALES, INTERRUPTIÓN DE LAS ACTIVIDADES COMERCIALES, PÉRDIDA DE INFORMACIÓN EMPRESARIAL U OTRA PÉRDIDA MONETARIA) QUE SURJAN DEL USO O LA INCAPACIDAD DE USO DEL SOFTWARE, INCLUSO SI SE HAYA ADVERTIDO DE LA POSIBILIDAD DE QUE SURJAN DICHS DAÑOS. Puesto que algunas jurisdicciones no permiten exclusiones ni limitaciones de la responsabilidad por daños consecuentes o accidentales, es posible que la limitación anterior no se aplique al usuario.

### Software de fuente abierto

Cualquier software de fuente abierto proporcionado por Dell se puede usar bajo los términos y condiciones de la licencia específica bajo la cual se distribuye dicho software de fuente abierto.

Este software de fuente abierto se distribuye con la esperanza que sea de utilidad para el usuario, pero SE PROPORCIONA "TAL CUAL" SIN GARANTÍAS EXPLÍCITAS O IMPLÍCITAS; INCLUIDAS, ENTRE OTRAS, LAS GARANTÍAS IMPLÍCITAS Y CONDICIONES DE COMERCIABILIDAD E IDONEIDAD PARA UN PROPÓSITO EN PARTICULAR. EN NINGÚN CASO DELL, LOS PROPIETARIOS DE LOS DERECHOS DE AUTOR O LOS CONTRIBUYENTES SERÁN RESPONSABLES DE LOS DAÑOS DIRECTOS, INDIRECTOS,

ACCIDENTALES, ESPECIALES, EJEMPLARES O CONSECUENTES (INCLUIDA SIN LIMITACIONES, LA OBTENCIÓN DE BIENES O SERVICIOS SUSTITUTOS, PÉRDIDAS DE USO, DATOS O BENEFICIOS) INDEPENDIENTEMENTE DE CÓMO HAYAN SURGIDO Y SOBRE CUALQUIER TEORÍA DE RESPONSABILIDAD, YA SEA EN CONTRATO, RESPONSABILIDAD ESTRICTA O AGRAVIO (INCLUIDA LA NEGLIGENCIA O SIMILAR) QUE SURJAN DE CUALQUIER MODO DEL USO DE ESTE SOFTWARE, INCLUSO SI SE ADVIERTE DE LA POSIBILIDAD DE DICHS DAÑOS.

### Derechos limitados del Gobierno de EE.UU.

El software y la documentación son "artículos comerciales" según se define en 48 C.F.R. 2.101, que constan de "software informático comercial" y "documentación sobre el software informático comercial", tal y como se utilizan dichos términos en 48 C.F.R. 12.212. De acuerdo con 48 C.F.R. 12.212 y 48 C.F.R. 227.7202-1 hasta 227.7202-4, todos los usuarios finales del Gobierno de EE.UU. adquieren el software y la documentación únicamente con los derechos aquí estipulados. El contratante/fabricante es Dell Products, L.P., One Dell Way, Round Rock, Texas 78682, EE.UU.

### General

Esta licencia estará en vigor hasta que finalice. La licencia se rescindirá según las condiciones establecidas anteriormente o si el usuario no cumple con alguna de sus condiciones. Tras la rescisión, el usuario acepta que se destruirá el Software y todo el material acompañantes, así como todas las copias de ellos. Este acuerdo está gobernado por las leyes de residencia del cliente. Todas las disposiciones de este contrato son separables. Si surge que una disposición no se puede aplicar, este hecho no afectará a la capacidad de aplicación de las disposiciones, los términos o las condiciones de este contrato. Este contrato es vinculante en sucesores y asignaciones. Dell acepta y el usuario acepta a renunciar, al máximo permitido por ley, a todo derecho a un juicio con jurado respecto al Software o a este acuerdo. Debido a que esta renuncia puede no ser aplicable en algunas jurisdicciones, es posible que no se aplique al usuario. El usuario reconoce que ha leído este contrato, que lo comprende, que acepta respetar sus condiciones y que representa la declaración completa y exclusiva entre el usuario y Dell en lo relacionado con el Software. (Rev. 012306)

## APÉNDICE E: CÓMO PONERSE EN CONTACTO CON ALIENWARE



**NOTA:** si no dispone de una conexión a Internet activa, puede encontrar la información de contacto en la factura de compra, hoja de embalaje, recibo o en el catálogo de productos de Dell.

Dell proporciona varias opciones de servicio y asistencia en línea y por teléfono. Puesto que la disponibilidad varía según el país y el producto, es posible que algunos servicios no estén disponibles en su área.

Para ponerse en contacto con Dell respecto a problemas de venta, de soporte técnico o de servicio al cliente:

1. Visite **support.dell.com**.
2. Compruebe su país o región en el menú desplegable **Choose A Country/Region** (Elegir un país/región) de la parte inferior de la página.
3. Haga clic en **Contact Us** (Póngase en contacto con nosotros) en la parte izquierda de la página.
4. Seleccione el servicio o el enlace de soporte adecuado en función de sus necesidades.
5. Elija el método que más le convenga para ponerse en contacto con Dell.

### Sitios web

Puede obtener información sobre los productos y servicios de Alienware en los siguientes sitios web:

- **www.dell.com**
- **www.dell.com/ap** (sólo para países de Asia/Pacífico)
- **www.dell.com/jp** (sólo para Japón)
- **www.euro.dell.com** (sólo para Europa)
- **www.dell.com/la** (Latinoamérica y países del Caribe)
- **www.dell.ca** (sólo para Canadá)

Puede acceder a la asistencia de Alienware a través de los siguientes sitios web:

- **support.dell.com**
- **support.jp.dell.com** (sólo para Japón)
- **support.euro.dell.com** (únicamente para Europa)
- **support.la.dell.com** (Argentina, Brasil, Chile, México)

## APÉNDICE F: INFORMACIÓN IMPORTANTE

- HAGA UNA COPIA DE SEGURIDAD DE LOS DATOS QUE TIENE ANTES DE INICIAR UNA RECUPERACIÓN DEL SISTEMA O DE ENVIAR SU PORTÁTIL A REPARACIÓN O A QUE SEA ACTUALIZADO.
- CONSERVE TODAS LAS CAJAS QUE LE FUERON ENVIADAS ORIGINALMENTE POR SI TIENE QUE DEVOLVER ALGUNA MERCANCÍA.
- PÓNGASE EN CONTACTO CON NUESTRO DEPARTAMENTO DE ASISTENCIA TÉCNICA LLAMANDO AL 1-888-254-3625 SI DESEA ACTUALIZAR ALGÚN COMPONENTE DE SU PORTÁTIL. DOCUMENTAMOS COMPLETAMENTE LAS ACTUALIZACIONES DE CLIENTES PARA FUTURA ASISTENCIA.



Impreso en China  
Impreso en papel reciclado



OR461NA00